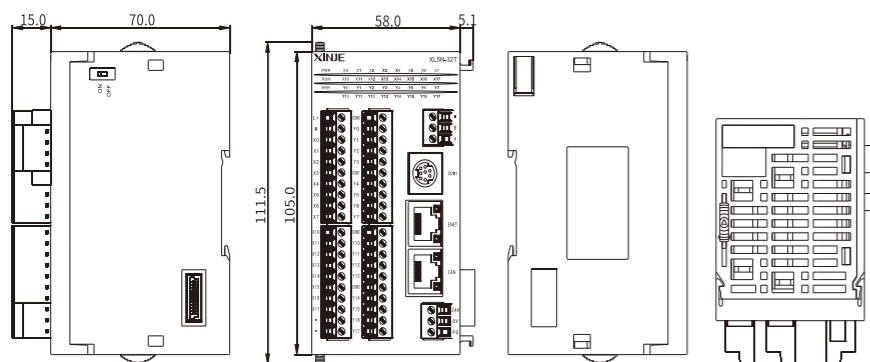


## 产品性能规格一览

产品系列	XL5N-	32T
本体I/O	总点数	32
	输入点数	16
	输出点数	16
最大I/O点数		544
高速定位	普通脉冲输出	2轴
高速输入	单相/AB模式	3路 OC
扩展能力	右扩展模块	16
	左扩展模块	1
中断	外部中断	10
	定时中断	20
	其他中断	高速计数中断、脉冲中断、电子凸轮
通讯功能	通讯口	1路232、1路485、2个RJ45口
	通讯协议	标准MODBUS ASCII / RTU 通讯、自由格式通讯、Ethernet通讯、CAN通讯
总线功能		X-NET现场总线
PWM脉宽调制		支持
频率测量		支持
精确定时		支持
程序执行方式		循环扫描方式
编程方式		指令、梯形图、C语言并用
停电保持		使用FlashROM及锂电池(3V纽扣电池)
基本指令处理速度		0.03us
用户程序容量		1MB
保密功能		6位长度ASCII口令加密、保密下载
自诊断功能		上电自检、监控定时器、语法检查
实时时钟		内置时钟, 锂电池供电可掉电记忆
SD卡扩展		不支持

## 安装尺寸图 (单位:mm)

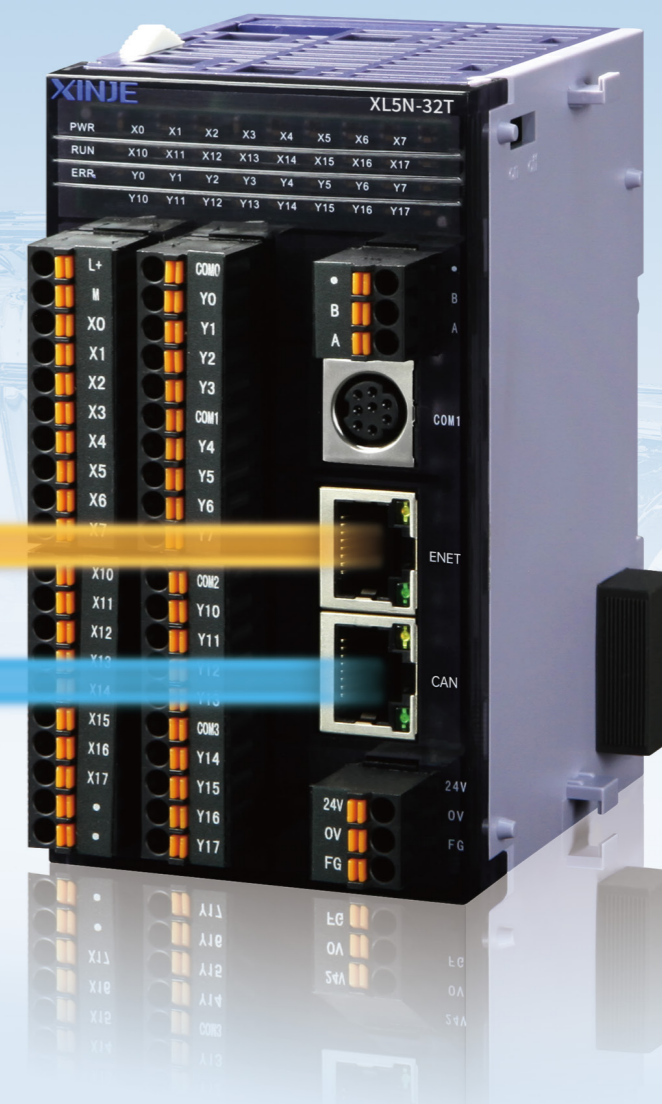


**XINJE** 无锡信捷电气股份有限公司  
WUXI XINJE ELECTRIC CO.,LTD

地址: 无锡市滨湖区建筑西路816号  
电话: 0510-85134136 传真: 0510-85111290  
网址: www.xinje.com E-mail: xinje@xinje.com

全国技术服务热线: 400-885-0136

华北办事处	德州办事处	常州办事处	江阴办事处	温州办事处	泉州办事处	合肥办事处
沈阳办事处	临沂办事处	苏州办事处	常熟办事处	宁波办事处	武汉办事处	长沙办事处
大连办事处	烟台办事处	扬州办事处	张家港办事处	芜湖办事处	西安办事处	
上海办事处	青岛办事处	南通办事处	杭州办事处	广佛办事处	郑州办事处	
济南办事处	南京办事处	徐州办事处	嘉兴办事处	厦门办事处	重庆办事处	



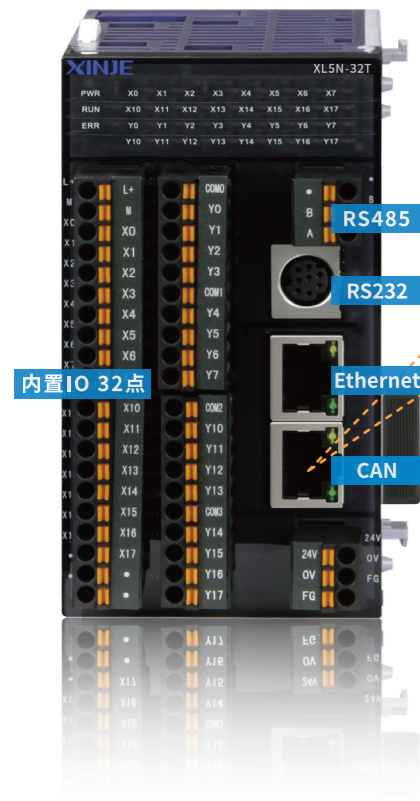
Ethernet  
两路独立CAN

## 信捷首款CAN总线可编程控制器 XL5N-32T

## ■ 内置丰富的接口,可满足多元化的通讯需求

本体带有1个232口、1个485口以及2个RJ45口 (LAN1:以太网通讯、LAN2:CAN通讯); 支持以太网通讯以及CAN总线通讯。

- DC24V供电
- 16X (NPN型输入)、16Y (晶体管输出)
- 3路单相 (最高80kHz) 或AB相 (最高50kHz) 高速计数
- 2路100kHz高速脉冲输出
- 可连接16个XL系列右扩展模块和1个左扩展ED模块



## ■ 内置两路独立的CAN总线,大幅提高通讯效率

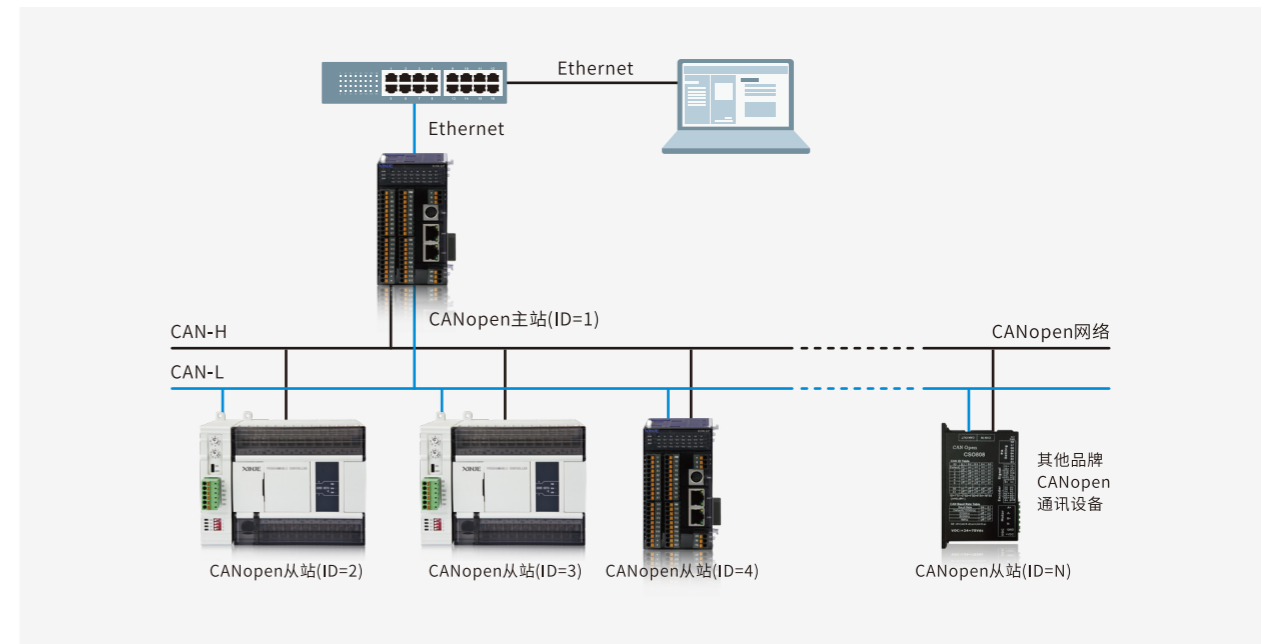
- XL5N系列支持CANopen通讯协议,同时也支持CAN的自由格式通讯。
- 无需另外扩展CAN通讯模块即可实现PLC本体的CAN通讯,不但节约了安装空间,更因为免去了本体与外扩展模块的数据通讯时间,而大幅提升了通讯效率,保证了系统的响应速度。

RJ45引脚	定义	RJ45引脚	定义
1	CAN1_H	5	CAN2_L
2	CAN1_L	6	GND2
3	GND1	7	
4	CAN2_H	8	

## ■ 配线简单,便于维护

XL5N-32T既可以作为CANopen网络的主站使用,也可以作为一个从站来使用。其采用直线拓扑结构,配线简单、维护方便。

项目	规格
传输方式	CAN
协议标准	CAN 2.0A
电气隔离	500VDC
传输电缆	两条通讯线、一条屏蔽线和一条接地线
信息类型	PDO、SDO、SYNC、Emergency、NMT
串行传输速度	10kbps~1Mbps
通讯距离	25m~5000m (通讯速率越高,距离越短)



## ■ 搭配上位机参数配置画面

不同于COBOX通讯模块,XL5N可直接在XDPPro软件中配置CAN总线通讯参数,更加方便快捷。

