

支持ST、SFC、FBD、CFC、LD和IL
支持PLCopen编程规范



XS系列PLCopen标准控制器

高性能产品 | 高效率编程

自动化信赖合作伙伴



信捷官方微信公众号

XINJE 无锡信捷电气股份有限公司
WUXI XINJE ELECTRIC CO.,LTD

地址: 无锡市滨湖区建筑西路816号
电话: 0510-85134136 传真: 0510-85111290
网址: www.xinje.com E-mail: xinje@xinje.com

全国技术服务热线: 400-885-0136

华北办事处	德州办事处	常州办事处	江阴办事处	温州办事处	泉州办事处	合肥办事处
沈阳办事处	临沂办事处	苏州办事处	常熟办事处	宁波办事处	武汉办事处	长沙办事处
大连办事处	烟台办事处	扬州办事处	张家港办事处	东莞办事处	西安办事处	
上海办事处	青岛办事处	南通办事处	杭州办事处	广佛办事处	郑州办事处	
济南办事处	南京办事处	徐州办事处	嘉兴办事处	厦门办事处	重庆办事处	

工业智能控制器



XSA550-W/L
256轴

CPU	主频	同步周期	操作系统
I7-1165G7	2.8GHz	1ms/256轴	Windows Linux
容量	通讯口		
程序128MB 数据128MB	EtherCAT*2 Ethernet*4	USB3.0*4	RS232 RS485



XSA530-W/L
256轴

CPU	主频	同步周期	操作系统
I5-1135G7	2.4GHz	1ms/128轴 2ms/256轴	Windows Linux
容量	通讯口		
程序128MB 数据128MB	EtherCAT*2 Ethernet*4	USB3.0*4	RS232 RS485

XSA520-W/L
256轴



CPU	主频	同步周期
I3-1115G4	3.0GHz	1ms/256轴
操作系统	容量	通讯口
Windows Linux	程序128MB 数据128MB	EtherCAT*2 Ethernet*4 USB3.0*4 RS232 RS485

XSA330-W/L
64轴



CPU	主频	同步周期
J3455	1.5GHz	1ms/32轴 2ms/48轴 4ms/64轴
操作系统	容量	通讯口
Windows Linux	程序128MB 数据128MB	EtherCAT*2 Ethernet*2 USB2.0*2 USB3.0*2 RS232 RS485

XSA230-W/L
64轴



CPU	主频	同步周期
J6412	2.0GHz	250us/4轴 500us/8轴 1ms/32轴
操作系统	容量	通讯口
Windows Linux	程序128MB 数据128MB	EtherCAT*2 Ethernet*2 USB2.0*2 USB3.0*2 RS232 RS485

标准控制器

XSLH-30A32
32轴 | 薄型



主频	同步周期	通讯口
1.0GHz	1ms/4轴 2ms/16轴 4ms/32轴	CAN*1 EtherCAT*1 Ethernet*1 RS232*1 RS485*1
容量		
程序32MB 数据32MB		

XSDH-60A32
32轴 | 小型



主频	同步周期	通讯口
1.0GHz	1ms/4轴 2ms/16轴 4ms/32轴	EtherCAT*1 Ethernet*1 RS232*1 RS485*1
容量		
程序32MB 数据32MB		

XS3-26T4
32轴 | 中型



主频	同步周期	通讯口
800MHz	1ms/4轴 2ms/16轴 4ms/32轴	EtherCAT*1 Ethernet*1 RS232*1 RS485*2
容量		
程序32MB 数据32MB		

XSLH-24A16
16轴 | 薄型



主频	同步周期	通讯口
800MHz	1ms/4轴 2ms/16轴	EtherCAT*1 Ethernet*1 RS232*1 RS485*1
容量		
程序32MB 数据32MB		

XSLH-24A8
8轴 | 薄型



主频	同步周期	通讯口
800MHz	1ms/4轴 2ms/16轴	EtherCAT*1 Ethernet*1 RS232*1 RS485*1
容量		
程序32MB 数据32MB		

基本功能

- XS3、XSDH、XSLH支持2~4路高速计数;
- 支持ST、SFC、FBD、CFC、LD和IL六种编程方式;
- 支持PLCopen编程规范,指令集丰富,可引用许多标准的功能函数库;
- XSA系列内置UPS,保证用户数据与设备安全性;
- XSA系列支持本地可视化和网络可视化;
- XSA系列可选Windows或Linux操作系统。

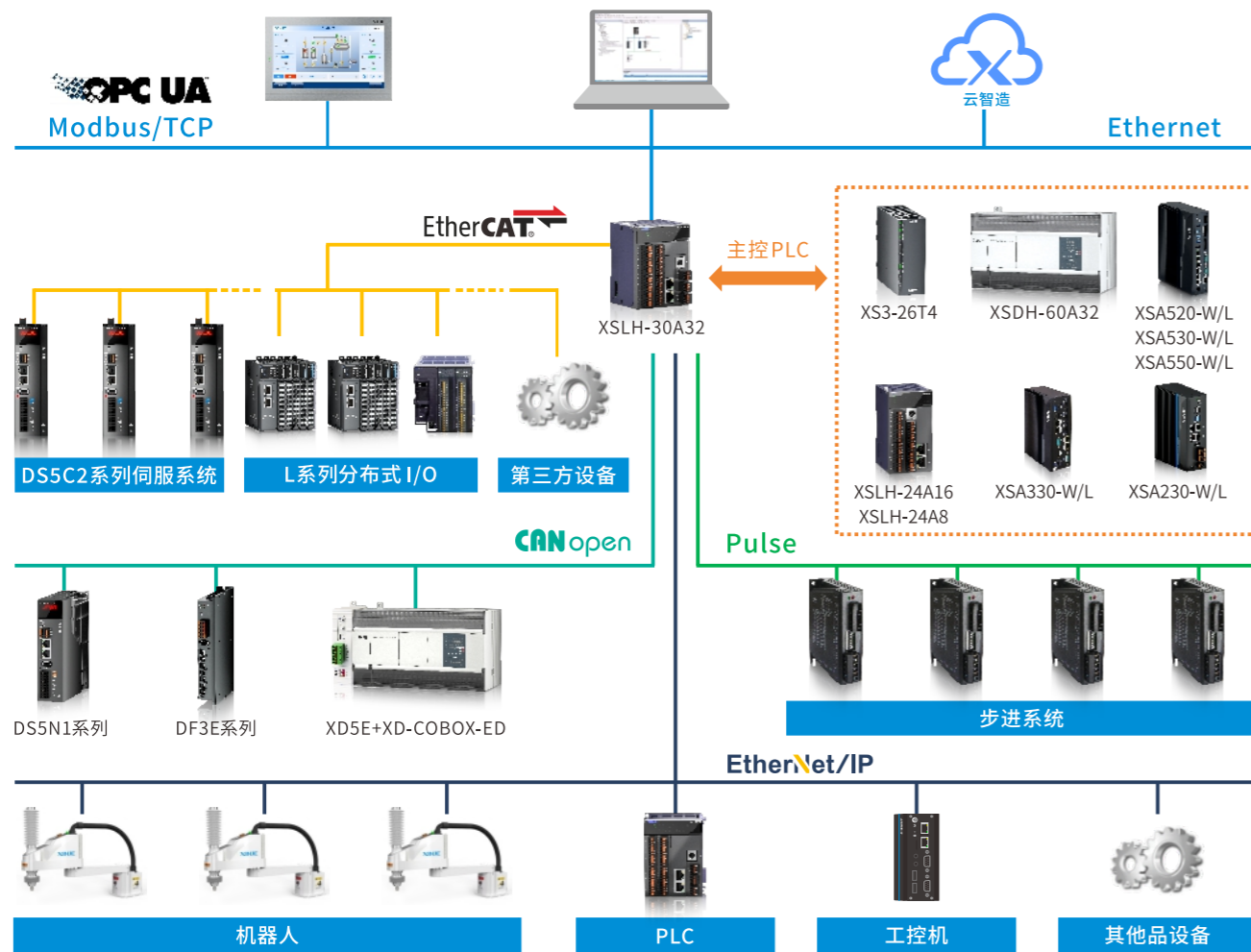
扩展能力

- XS3、XSDH、XSLH系列支持本地扩展16个模块,也可通过EtherCAT总线扩展;
- XSA系列仅支持通过EtherCAT总线扩展。

通讯能力

- 支持多种通讯协议,Modbus、TCP/IP、EtherCAT、OPC UA、Ethernet/IP;
- XSLH-30A32支持CANopen通讯。

一站式控制系统



卓越的EtherCAT控制功能

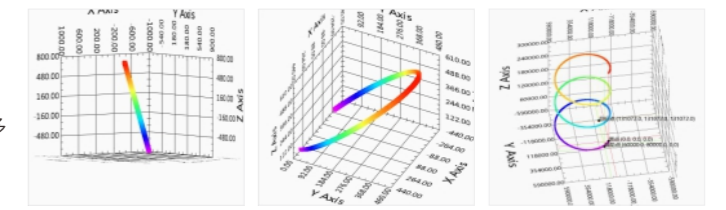
- XS系列控制器可以与各种EtherCAT标准协议设备通信，设备类型丰富多样。如：信捷LFC3-AP系列分布式IO、信捷LC3-AP系列分布式IO、DS5C2系列伺服、DP3CL系列步进以及VH6系列变频器等。
- 支持轴组、电子凸轮、追飞剪、CNC、机器人等复杂的运动控制。

XS3, XSDH, XSLH		XSA	
<p>EtherCAT节点支持32个</p>	<p>同步周期 1ms/4轴、2ms/16轴、4ms/32轴</p>	<p>EtherCAT节点高达256个</p>	<p>同步周期 最快500us/128轴、1ms/256轴</p>
		<p>强大的算力 最高搭载 Intel®Core™i7处理器</p>	

多轴运动总线控制

多轴插补

支持多轴直线、圆弧、螺旋插补功能，可有效应用于常用的多轴插补平台。



电子凸轮

在机械加工方面，以电子凸轮系统替代笨重的机械凸轮，具有更高的加工精度和灵活性，可有效提高生产效率，目前已广泛应用于旋盖机、枕式包装机、吹瓶机等行设备。

支持CNC

支持将CAD图片坐标转化为G代码的功能；支持多种机器人控制模型。

XS的典型应用

EtherCAT总线具有高可靠性、高实时性的特点，在运动控制领域具有广泛的应用空间，如：电子、包装、化工、光伏等行业。

天地盖双头成型机

设备整体由信捷XSA330-W工控机、TGM/TGA触摸屏、DS5C1伺服、视觉、机械手几部分组成。设备共使用了34个实轴，4个虚轴，同时搭配远程输入输出模块可以做到信号长距离传输，而且能保证传输的实时性和快速性。整条线采用全凸轮的控制模式提高了控制柔性系统稳定性以及生产效率。设备生产效率最高45-50个/分钟。



划片机

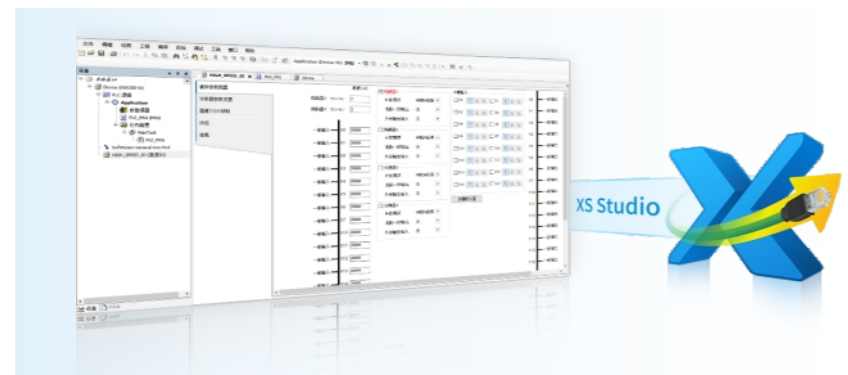
该设备由信捷XSA330-W工控机、显示器、HMI、伺服、相机、激光几部分组成。设备应用了标签通讯，共使用了34个实轴、8台相机、两台激光。可做2分式、3分式电池片切割。效率可达60片/分钟。



支持XS Studio平台

XS Studio是信捷基于CODESYS V3.5开发，面向XS系列的编程组态软件。

它集成了PLC编程、可视化HMI、设备信息诊断、监控资源使用、现场总线及运动控制功能，提供了一套完整的配置、编程、调试、监控环境，可以灵活自由的处理功能强大的IEC语言。



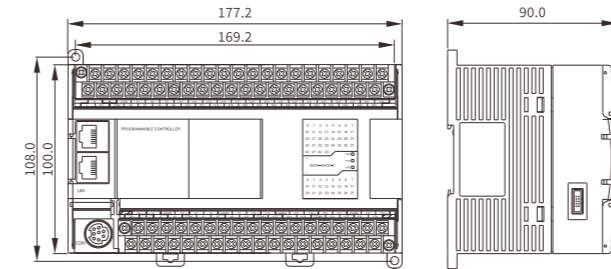
- 1 功能强大的PLC软件编程工具
- 2 支持IEC61131-3标准协议
- 3 丰富的行业库以及自定义库开发
- 4 支持几乎所有主流现场总线，保证每个单元的设备通讯
- 5 提供HMI设备数据接口，可实现第三方客户端与控制系统建立通讯
- 6 支持OPC UA技术，实现智能化工厂和工业4.0要求下的数据跨平台传输

规格参数

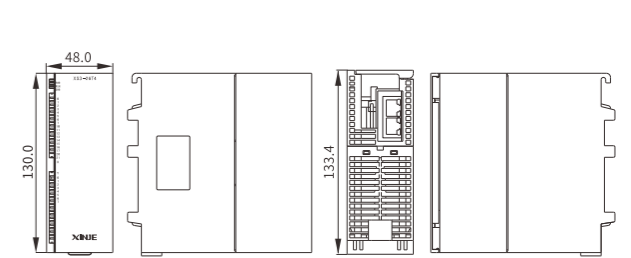
项目		规格									
产品型号		XSLH-30A32	XSLH24A16/8	XSDH-60A32	XS3-26T4	XSA-230-W/L	XSA330-W/L	XSA520-W/L	XSA530-W/L	XSA550-W/L	
编程方式		IL、LD、FBD、ST、SFC、CFC									
程序容量		32MB				128MB					
数据容量		32MB (含断电保持6MB)				128MB (含断电保持6MB)					
电源	供电电源	额定电压 DC24V	额定电压 DC24V	额定电压 AC220V	额定电压 DC24V	额定电压 DC24V	额定电压 DC24V	额定电压 DC24V	额定电压 DC24V	额定电压 DC24V	
	输出电源	—	—	24VDC±10% 最大400mA	—	—	—	—	—	—	
I/O点数	总点数	30点	30点	60点	26点	6点	32点	32点	32点	32点	
	输入点数	NPN	14点: X0~X15	12点: X0~X13	36点: X0~X43	18点: X0~X21	3点: X0~X2	16点: X0~X17	16点: X0~X17	16点: X0~X17	16点: X0~X17
		PNP	—	—	—	—	—	16点: X0~X17	16点: X0~X17	16点: X0~X17	16点: X0~X17
	输出点数	晶体管	16点: Y0~Y17	12点: Y0~Y13	24点: Y0~Y27	8点: Y0~Y7	3点: Y0~Y2	16点: Y0~Y17	16点: Y0~Y17	16点: Y0~Y17	16点: Y0~Y17
继电器		—	—	—	—	—	—	—	—	—	
高速输入	编码器输入	单相	—	—	—	—	2路(最高 1MHz)	2路(最高 1MHz)	2路(最高 1MHz)	2路(最高 1MHz)	
		AB相模式	—	—	—	—	2路(最高 1MHz)	2路(最高 1MHz)	2路(最高 1MHz)	2路(最高 1MHz)	
	OC输入	单相	2路(最高 200kHz)	4路(最高 200kHz)	4路(最高 200kHz)	—	—	2路(最高 200kHz)	2路(最高 200kHz)	2路(最高 200kHz)	2路(最高 200kHz)
		AB相模式	2路(最高 100kHz)	4路(最高 100kHz)	4路(最高 100kHz)	—	—	2路(最高 100kHz)	2路(最高 200kHz)	2路(最高 200kHz)	2路(最高 200kHz)
	差分信号输入	单相	2路(最高 200kHz)	—	—	4路(最高 1MHz)	—	—	—	—	
Ab相模式	2路(最高 100kHz)	—	—	4路(最高 1MHz)	—	—	—	—	—		
扩展能力	本地扩展	右扩*16 左扩*1	右扩*16 左扩*1	右扩*16 左扩*1 BD板*1	右扩*16	—	—	—	—	—	
	远程扩展	支持ECAT远程扩展									
中断	外部中断	10	10	10	6	—	16	16	16	16	
通讯功能	通讯口	2个RJ45口、 1路CAN、 1路RS232、 1路485	2个RJ45口、 1路RS232、 1路485	2个RJ45口、 1路RS232、 1路485	2个RJ45口、 1路RS232、 2路485	4路RJ45(2路 EtherCAT, 2 路Ethernet)、 2路USB2.0、 2路USB3.0、 1路RS232、 1路RS485;	4路RJ45(2路 EtherCAT, 2 路Ethernet)、 2路USB 2.0、 2路USB 3.0、 2路RS232 /RS485(隔 离) BIOS控制	6路RJ45(2路 EtherCAT、 4路Ethernet)、 4路USB 3.0、 RS232/RS485(隔离) BIOS控制			
	通讯协议	Modbus RTU、Modbus TCP、Ethernet IP、TCP/IP、OPC UA、自由格式等协议									
总线功能		EtherCAT、 CANopen总线		EtherCAT							
数据断电保持功能		支持									
时钟功能		支持									
RTE启停键		—	—	—	—	支持	—	—	—	—	
运动控制功能	单轴运动	支持									
	轴组运动	支持									
	电子凸轮	支持									
	CNC	支持									

产品尺寸图 (单位: mm)

XSDH系列

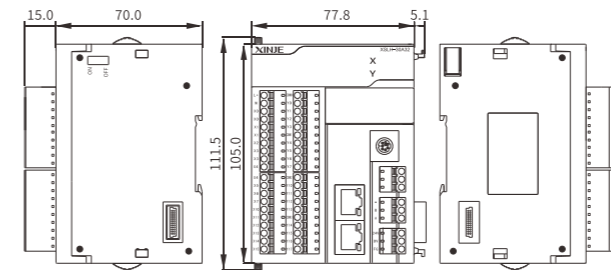


XS3系列

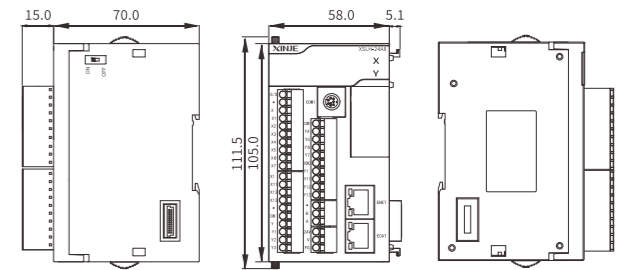


XSLH系列

- XSLH-30A32

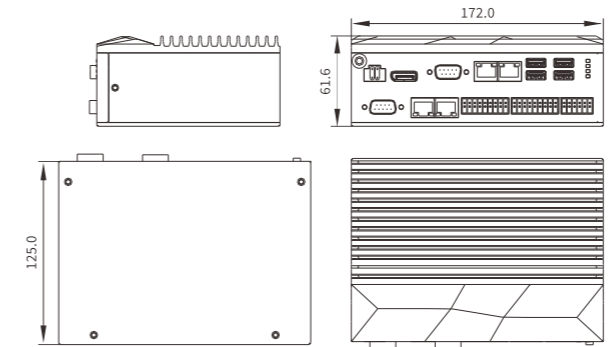


- XSLH-24A16、XSLH-24A8

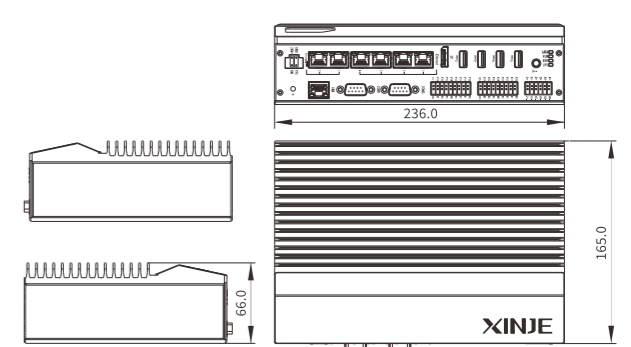


XSA系列

- XSA330-W/L



- XSA520-W/L、XSA530-W/L、XSA550-W/L



- XSA230-W/L

