



TS 系列人机界面用户手册

[硬件篇]

无锡信捷电气股份有限公司

资料编号：HSC01 20241127 1.3.1

目录

TS 系列人机界面
用户手册[硬件篇]

TS2 系列人机界面产品概述 1

TS3 系列人机界面产品概述 2

TS5 系列人机界面产品概述 3

TS5D 系列人机界面产品概述 4

手册更新日志

基本说明

- ◆ 感谢您购买了信捷 TS 系列人机界面。
- ◆ 本手册主要介绍 TS 系列人机界面的硬件特性等内容。
- ◆ 在使用产品之前，请仔细阅读本手册，并在充分理解手册内容的前提下进行接线。
- ◆ 软件及编程方面的介绍，请查阅相关手册。
- ◆ 请将本手册交付给最终用户。

用户须知

- ◆ 只有具备一定的电气知识的操作人员才可以对产品进行接线等其他操作，如有使用不明的地方，请咨询本公司的技术人员。
- ◆ 手册等其他技术资料中所列举的示例仅供用户理解、参考用，不保证一定动作。
- ◆ 将该产品与其他产品组合使用的时候，请确认是否符合有关规格、原则等。
- ◆ 使用该产品时，请自行确认是否符合要求以及安全。
- ◆ 请自行设置后备及安全功能，以避免因本产品故障而可能引发的机器故障或损失。
- ◆ 请避免在高辐射、强磁场的环境中使用人机界面，避免干扰。

责任申明

- ◆ 手册中的内容虽然经过了仔细的核对，但差错难免，我们不能保证完全一致。
- ◆ 我们会经常检查手册中的内容，并在后续版本中进行更正，欢迎提出宝贵意见。
- ◆ 手册中所叙述的内容如有变动，恕不另行通知。

关联手册

TS 软件及编程、TS 与其它通讯设备连接等内容，请查阅以下手册，手册下载网址：<https://www.xinje.com/>。

- ◆ 《TouchWin Pro 编辑软件用户手册》
- ◆ 《TS 系列人机界面用户手册 [连接篇]》

WUXI XINJE ELECTRIC CO., LTD. 版权所有

未经明确的书面许可，不得复制、传翻或使用本资料及其中的内容，违者要对造成的损失承担责任。
保留包括实用模块或设计的专利许可及注册中提供的所有权力。

二〇二一年 十一月

目录

1. TS2 系列人机界面产品概述	1
1-1. 产品概述	1
1-1-1. 产品特点	1
1-1-2. 型号命名	2
1-1-3. 型号表	2
1-2. 产品规格	2
1-3. 各部分说明	3
1-3-1. 结构说明	3
1-3-2. 接口说明	4
1-4. 产品尺寸及安装	5
1-4-1. 产品尺寸	5
1-4-2. 产品安装及使用环境	6
2. TS3 系列人机界面产品概述	8
2-1. 产品概述	8
2-1-1. 产品特点	8
2-1-2. 型号命名	9
2-1-3. 型号表	9
2-2. 产品规格	9
2-3. 各部分说明	10
2-3-1. 结构说明	10
2-3-2. 接口说明	11
2-4. 产品尺寸及安装	13
2-4-1. 产品尺寸	13
2-4-2. 产品安装及使用环境	14
3. TS5 系列人机界面产品概述	16
3-1. 产品概述	16
3-1-1. 产品特点	16
3-1-2. 型号命名	17
3-1-3. 型号表	17
3-2. 产品规格	17
3-3. 各部分说明	18
3-3-1. 结构说明	18
3-3-2. 接口说明	19
3-4. 产品尺寸及安装	20
3-4-1. 产品尺寸	20
3-4-2. 模块安装说明	21

3-4-3. 产品安装及使用环境	23
4. TS5D 系列人机界面产品概述	25
4-1. 产品概述	25
4-1-1. 产品特点	25
4-1-2. 型号命名	26
4-1-3. 型号表	26
4-2. 产品规格	26
4-3. 各部分说明	27
4-3-1. 结构说明	27
4-3-2. 接口说明	28
4-4. 产品尺寸及安装	29
4-4-1. 产品尺寸	29
4-4-2. 模块安装说明	30
4-4-3. 产品安装及使用环境	30
手册更新日志	33

1. TS2 系列人机界面产品概述

1-1. 产品概述

1-1-1. 产品特点

1) 显示方面

- 1677 万色显示，支持 BMP、JPEG 格式图片，色彩更饱满，显示效果更逼真；
- 触控校准功能；
- 采用 64MB 内存，实现高速下载，高速加载和高速运行；
- 存储容量大幅增加；
- 支持简体中文、繁体中文、英文、日文、韩文等多国语言，字体任意设定，大小随心所欲，支持下划线、斜体、粗体等，更可设置阴影、立体、描边等艺术效果；
- 丰富的图片素材，画面运行无滞留。

2) 控制方面

- 开关控制、数据动态显示监控、棒状图、数据趋势图、XY 趋势图、XY 折线图、饼图、报警记录、操作记录等完善控制功能；
- 自定义条件数据采集保存；
- 用户权限设定，多级密码保护机制；
- 在线模拟、离线模拟、数据上传；
- 强大的 C 语言函数功能块，运算、命令、通讯，无所不能；
- USB-A（USB2.0 标准）接口 U 盘数据备份功能，速率高达 480Mbps，可连接鼠标、键盘、扫码枪等 USB 口设备；
- 专用 USB-B（USB2.0 标准）下载接口，数据传输更为快捷；
- 自定义动画轨迹设计；
- 涵盖 TG 系列的全部功能。
- 多种下载方式。

3) 通讯能力

- 双口独立通讯，可同时连接多台不同设备；
- -E 系列配备以太网接口，支持与以太网设备、西门子 S7-1200、西门子 S7-200Smart 及其它 Modbus-TCP 设备通讯；
- 可直接驱动打印机，经济灵活；
- 支持自由格式通讯，终端用户自由编写驱动程序。

1-1-2. 型号命名

$$\frac{\text{TS2}}{\text{①}} - \frac{700}{\text{②}} - \frac{\text{E}}{\text{③}}$$

① 系列名称	TS2:	TS2 系列经济型
② 显示尺寸	400:	400: 4.3 英寸
	700:	700: 7.0 英寸
③ 接口配置	Z:	配备 USB-B 口、USB-A 口、COM 口（包含 COM1 和 COM2）
	E:	配备 USB-B 口、USB-A 口、COM 口（包含 COM1 和 COM2）、RJ45 口



TS2 系列硬件 COM1 和 COM2 合并在一个串口 COM 口，COM 口硬件接 RS232 时，软件里选择 COM1 口协议；COM 口硬件接 RS485 时，软件里选择 COM2 协议。

1-1-3. 型号表

信捷 TS2 系列触摸屏根据显示尺寸、功能类型的不同，具有如下型号：

显示尺寸	4.3"	7"
通用型	TS2-400-Z	TS2-700-Z
	TS2-400-E	TS2-700-E

1-2. 产品规格

产品型号		TS2-400-Z/E	TS2-700-Z/E
产品特性	尺寸	4.3"	7.0"
	分辨率	480*272	800*480
	液晶屏	TFT 液晶显示，LED 背光	
	显示颜色	1677 万色	
	亮度	200 cd/m ²	
	触摸面板	四线电阻式触摸屏	
	液晶寿命	50000 小时以上，环境温度 25°C，24 小时运行	
	处理器	Cortex-A7 1GHz	
	存储器	64MB	
接口	COM1 口	RS232	
	COM2 口	RS485	
	USB-A 口	U 盘口，USB2.0 规范	
	USB-B 口	USB 下载口，USB2.0 规范	
	以太网口	标准 RJ45（10/100M 自适应），-E 型号支持	
电气特征	输入电压	DC24V（电压范围：DC22V-DC26V）	

产品型号		TS2-400-Z/E	TS2-700-Z/E
	消耗电流	180mA	200mA
	允许失电	10ms 以下（实际失电小于 1s）	
	抗电压冲击	AC1000V, 10mA, 小于 1 分钟（信号与地间）	
	绝缘电阻	10MΩ 以上, DC500V	
环境	运行温度	0-50℃	
	存储温度	-10-60℃	
	运行湿度	10%RH-90%RH（无凝露）	
	抗干扰能力	电压噪声: 1500Vp-p, 脉宽 1us, 1 分钟	
	空气	无腐蚀性气体	
	冷却方式	自然风冷	
	防护等级	前面板 IP65	
尺寸	显示区域 (mm)	95.04*53.86	154.08*85.92
	外部尺寸 (mm)	130.3*104.3*30.5	206.0*147.0*34.5
	开孔尺寸 (mm)	119.8*93.8 (±0.5)	192.3*138.6 (±0.5)

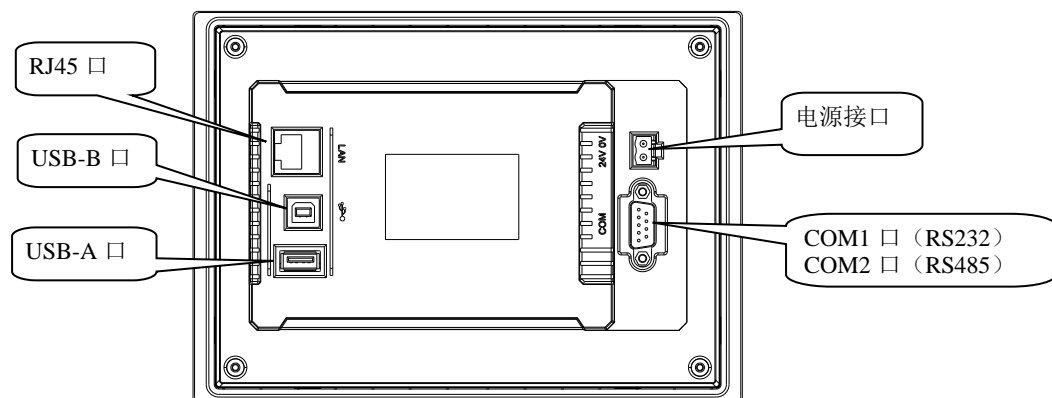


Flash 擦写寿命为 10 万次。

1-3. 各部分说明

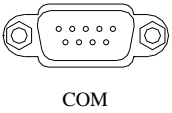

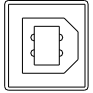
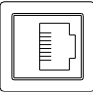
1-3-1. 结构说明

如下图所示为 TS2-700-E 人机界面反面区，具体型号外观请参照“[1-4. 产品尺寸及安装](#)”章节：



1-3-2. 接口说明

信捷 TS2 系列人机界面接口说明如下：

外观	名称	功能
 COM	COM1/2 通讯口	COM1 支持 RS232 通讯，COM2 支持 RS485 通讯
	USB-A 接口	可插入 U 盘存储数据，U 盘导入工程
	USB-B 接口	连接 USB 线上/下载程序
	以太网接口	支持与 TBOX、西门子 S7-1200、西门子 S7-200Smart 及其它 Modbus-TCP 设备通讯

1) 通讯接口

COM1 通讯口引脚图如下：

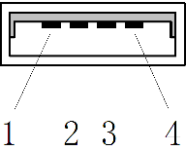
引脚号	定义	说明
1	NC	空信号引脚端
2	COM1口RXD	RS232通讯接收数据
3	COM1口TXD	RS232通讯发送数据
4	COM2口A	RS485通讯“+”信号
5	COM1口GND	信号地
6	NC	空信号引脚端
7	COM2口B	RS485通讯“-”信号
8	NC	空信号引脚端
9	NC	空信号引脚端



2) USB-A 接口

TS2 系列人机界面标配 1 个 USB-A (USB2.0 规范) 通讯接口，具有以下功能：实现备份管理，进行完整的数据导入及导出功能，传输速率达到 480Mbps。

引脚号	定义	说明
1	+5V	+5V 电压信号
2	DATA+	数据 + 信号
3	DATA-	数据 - 信号
4	-5V	-5V 电压信号（接地信号）



3) RJ45 口

RJ45 网口引脚图如下:

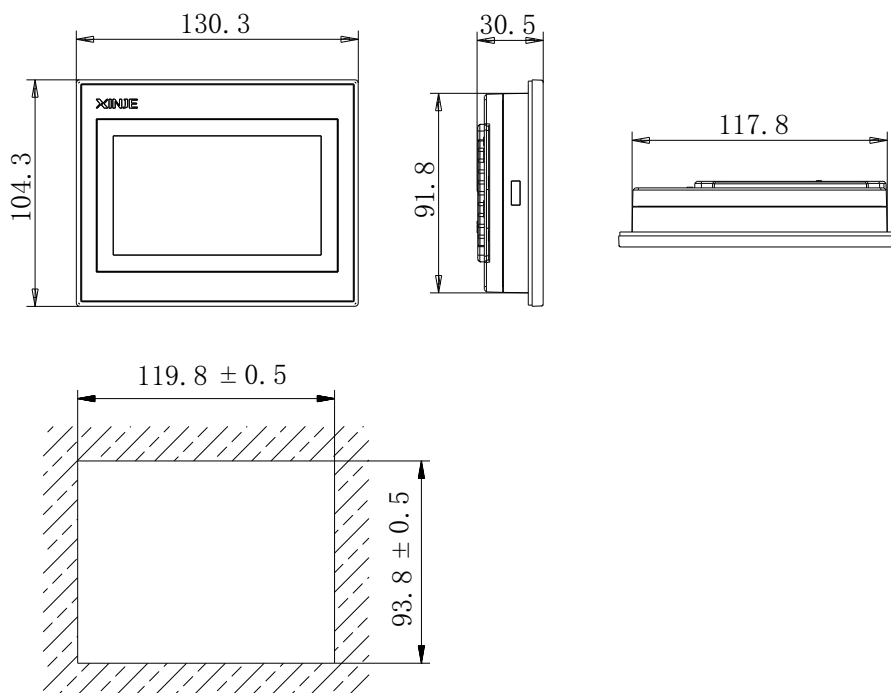
	引脚号	颜色	定义	说明
	1	橙白	TXD+	数据发送正端
	2	橙	TXD-	数据发送负端
	3	绿白	RXD+	数据接收正端
	4	蓝	-	-
	5	蓝白	-	-
	6	绿	RXD-	数据接收负端
	7	棕白	-	-
	8	棕	-	-

1-4. 产品尺寸及安装

1-4-1. 产品尺寸

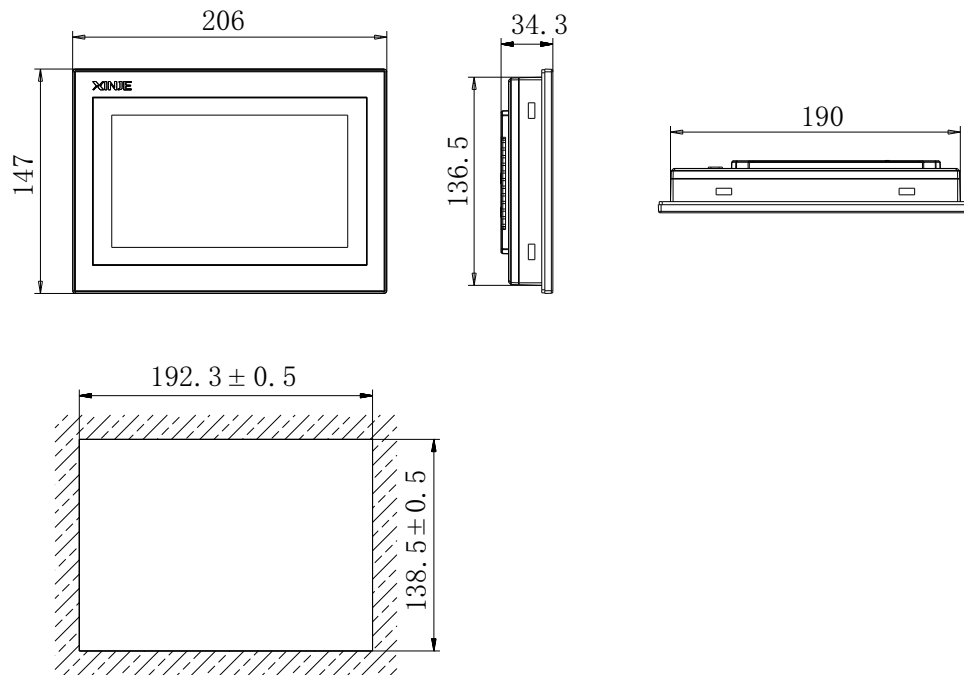
■ TS2-400

(单位: mm)



■ TS2-700

(单位:mm)

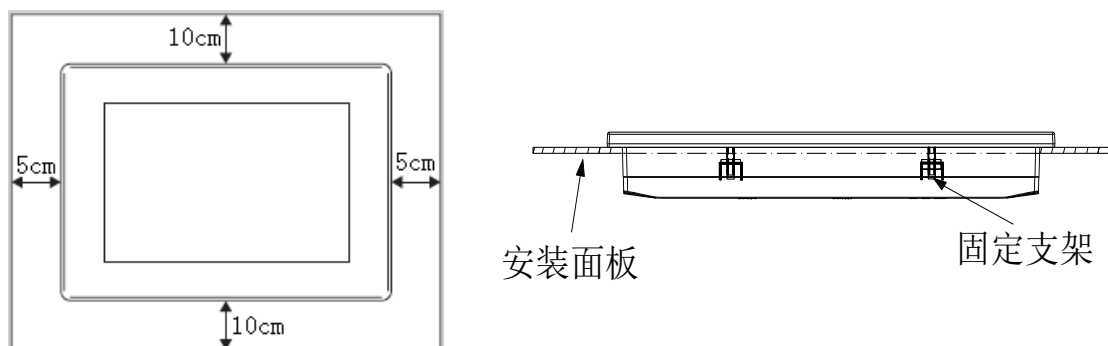


1-4-2. 产品安装及使用环境

1) 安装要求

TS2 系列人机界面出厂随机配备 4 个铁制安装架，显示器的上下侧面各有二个方形固定孔，使用安装架将显示器紧密固定在控制柜安装孔上。

为了不使人机界面在长时间工作的时温度过高，在安装时，人机界面上下最好保留 10cm 空间，左右保留 5cm 空间，保证空气对流通畅。



2) 安装步骤

- (1) 参照上节尺寸，在控制柜的面板上开一个矩形安装孔；
- (2) 安装时在密封槽内加置密封圈；
- (3) 将显示器底部插入控制柜的安装孔；
- (4) 将安装架嵌入显示器侧面固定孔并旋紧螺丝；
- (5) 用通讯电缆连接显示器及 PLC 通讯口。

通讯电缆可由厂家提供或用户根据连接图自己加工，接入+24V 直流电源后开始工作。

3) 环境因素

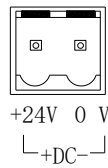
请在规定环境范围内正确安装使用。



不要在充斥易燃气体、水蒸气或灰尘的危险环境中使用，不要安装在温度变化太快或高湿度的环境中，否则将引起水分凝结在人机界面内部。

4) 电源要求

TS2 系列人机界面只能使用直流电源，电源规格为直流+24V（电压范围为：22V~26V），符合大多数工业控制设备 DC 电源的标准。连接直流电源的正极到“+24V”端，直流的负极到“0V”端。如下图所示：



另外，连接高压或交流电到人机界面内电源输入端将导致设备无法使用并可能引起人体触电。这样的失误或触电严重的可以导致人身伤害，甚至死亡，也会导致设备的损坏。



若使用 PLC 的直流输出来驱动人机界面，必须考虑某些控制器的+24V 直流输出可能没有足够的电流来支持。

2. TS3 系列人机界面产品概述

2-1. 产品概述

2-1-1. 产品特点

1) 显示方面

- 1677 万色显示，支持 BMP、JPEG 格式图片，色彩更饱满，显示效果更逼真；
- 触控校准功能；
- 采用 128MB 大内存，实现高速下载，高速加载和高速运行；
- 存储容量大幅增加；
- 支持简体中文、繁体中文、英文、日文、韩文等多国语言，字体任意设定，大小随心所欲，支持下划线、斜体、粗体等，更可设置阴影、立体、描边等艺术效果；
- 丰富的图片素材，画面运行无滞留。

2) 控制方面

- 开关控制、数据动态显示监控、棒状图、数据趋势图、XY 趋势图、XY 折线图、饼图、报警记录、操作记录等完善控制功能；
- 自定义条件数据采集保存；
- 用户权限设定，多级密码保护机制；
- 在线模拟、离线模拟、数据上传；
- 强大的 C 语言函数功能块，运算、命令、通讯，无所不能；
- USB-A（USB2.0 标准）接口 U 盘数据备份功能，速率高达 480Mbps，可连接鼠标、键盘、扫码枪等 USB 口设备；
- 专用 USB-B（USB2.0 标准）下载接口，数据传输更为快捷；
- 自定义动画轨迹设计；
- 涵盖 TG 系列的全部功能。
- 多种下载方式。

3) 通讯能力

- 双口独立通讯，可同时连接多台不同设备；
- -E 系列配备以太网接口，支持与以太网设备、西门子 S7-1200、西门子 S7-200Smart 及其它 Modbus-TCP 设备通讯；
- 可直接驱动打印机，经济灵活；
- 支持自由格式通讯，终端用户自由编写驱动程序。

2-1-2. 型号命名

$$\frac{\text{TS3}}{\text{①}} - \frac{700}{\text{②}} - \frac{\text{E}}{\text{③}}$$

① 系列名称	TS3:	TS3 系列标准型
② 显示尺寸	700:	7.0 英寸
	1000:	10.1 英寸
③ 接口配置	M:	配备 USB-B 口、USB-A 口、COM1 口、COM2 口
	E:	配备 USB-B 口、USB-A 口、RJ45 口、COM1 口、COM2 口
	Z:	配备 USB-B 口、USB-A 口、COM1 口、COM2 口
	M3:	配备 USB-B 口、USB-A 口、COM1 口、COM2 口、COM3 口

2-1-3. 型号表

信捷 TS3 系列触摸屏根据显示尺寸、功能类型的不同，具有如下型号：

显示尺寸	7"	10.1"
通用型	TS3-700-M TS3-700-E TS3-700-Z TS3-700-M3	TS3-1000-M TS3-1000-E TS3-1000-Z

2-2. 产品规格

产品型号		TS3-700-M/E/Z/M3	TS3-1000-M/E/Z
产品特性	尺寸	7.0"	10.1"
	分辨率	800*480	1024*600
	液晶屏	TFT 液晶显示，LED 背光	
	显示颜色	1677 万色	
	亮度	200 cd/m ²	
	触摸面板	四线电阻式触摸屏	
	液晶寿命	50000 小时以上，环境温度 25°C，24 小时运行	
	处理器	Cortex-A7 1GHz	
存储器	128MB		
接口	COM1 口	RS232/RS485 (-Z 型号只有 RS232)	
	COM2 口	RS232/RS485/RS422 (-Z 型号只有 RS485)	
	COM3 口 (无硬件口)	RS485 (-M3 型号有，接线在 COM1 口上 8A、9B)	
	USB-A 口	U 盘口，USB2.0 规范	
	USB-B 口	USB 下载口，USB2.0 规范	
	以太网口	标准 RJ45 (10/100M 自适应)，-E 型号支持	

产品型号		TS3-700-M/E/Z/M3	TS3-1000-M/E/Z
电气特征	输入电压	DC24V（电压范围：DC22V-DC26V）	
	消耗电流	200mA	270mA
	允许失电	10ms 以下（实际失电小于 1s）	
	抗电压冲击	AC1000V, 10mA, 小于 1 分钟（信号与地间）	
	绝缘电阻	10MΩ 以上, DC500V	
环境	运行温度	0-50℃	
	存储温度	-10-60℃	
	运行湿度	10%RH-90%RH（无凝露）	
	抗干扰能力	电压噪声：1500Vp-p, 脉宽 1us, 1 分钟	
	空气	无腐蚀性气体	
	冷却方式	自然风冷	
	防护等级	前面板 IP65	
尺寸	显示区域 (mm)	154.08*85.92	219.6*131.76
	外部尺寸 (mm)	206.0*147.0*35.0	277.0*191.7*37.5
	开孔尺寸 (mm)	192.3*138.6（±0.5）	260.2*179.7（±0.5）

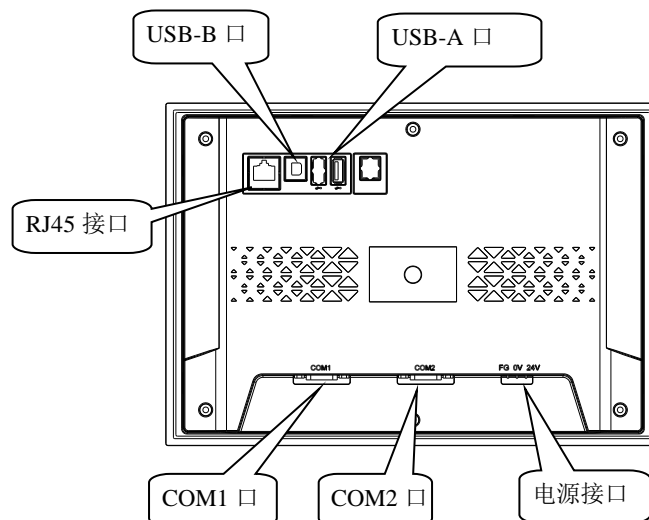


Flash 擦写寿命为 10 万次。

2-3. 各部分说明

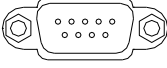
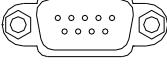
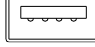
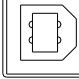

2-3-1. 结构说明

如下图所示为新平台 TS3-700-E 人机界面反面区（注：旧平台 TS3 系列硬件有拨码开关），具体型号外观请参照“[2-4. 产品尺寸及安装](#)”章节：



2-3-2. 接口说明

信捷 TS3 系列人机界面接口说明如下：

外观	名称	功能
 COM1	COM1 通讯口	支持 RS232/RS485 通讯（①-Z 机型只支持 RS232；②TS3-700-M3 机型在 COM1 口增加 COM3 口 RS485 通讯）
 COM2	COM2 通讯口	支持 RS232/RS485/RS422 通讯（-Z 机型只支持 RS485）
	USB-A 接口	可插入 U 盘存储数据，U 盘导入工程
	USB-B 接口	连接 USB 线上/下载程序
	以太网接口	支持与 TBOX、西门子 S7-1200、西门子 S7-200Smart 及其它 Modbus-TCP 设备通讯

1) 通讯接口

- TS3-700-M/E 机型 COM1 通讯口引脚图如下：

	引脚号	定义	说明
	1	NC	空信号引脚端
	2	RXD	RS232通讯接收数据
	3	TXD	RS232通讯发送数据
	4	A	RS485通讯“+”信号
	5	GND	信号地
	6	NC	空信号引脚端
	7	B	RS485通讯“-”信号
	8	NC	空信号引脚端
	9	NC	空信号引脚端

- TS3-700-Z 机型 COM1 通讯口引脚图如下：

	引脚号	定义	说明
	1	NC	空信号引脚端
	2	RXD	RS232通讯接收数据
	3	TXD	RS232通讯发送数据
	4	NC	空信号引脚端
	5	GND	信号地
	6	NC	空信号引脚端
	7	NC	空信号引脚端
	8	NC	空信号引脚端
	9	NC	空信号引脚端

- TS3-700-M3 机型 COM1 通讯口引脚图如下：

	引脚号	定义	说明
	1	NC	空信号引脚端
	2	RXD	RS232通讯接收数据
	3	TXD	RS232通讯发送数据
	4	A	RS485通讯“+”信号
	5	GND	信号地
	6	NC	空信号引脚端
	7	B	RS485通讯“-”信号
	8	A	COM3口RS485通讯“+”信号
	9	B	COM3口RS485通讯“-”信号

- TS3-700-M/E/M3 机型 COM2 通讯口引脚图如下：

	引脚号	定义	说明
	1	TD+	RS422通讯发送“+”信号
	2	RXD	RS232通讯接收数据
	3	TXD	RS232通讯发送数据
	4	A	RS485通讯“+”信号
	5	GND	信号地
	6	TD-	RS422通讯发送“-”信号
	7	B	RS485通讯“-”信号
	8	RDD-	RS422通讯接收“-”信号
	9	RDD+	RS422通讯接收“+”信号

- TS3-700-Z 机型 COM2 通讯口引脚图如下：

	引脚号	定义	说明
	1	NC	空信号引脚端
	2	NC	空信号引脚端
	3	NC	空信号引脚端
	4	A	RS485通讯“+”信号
	5	GND	信号地
	6	NC	空信号引脚端
	7	B	RS485通讯“-”信号
	8	NC	空信号引脚端
	9	NC	空信号引脚端

2) USB-A 接口

TS3 系列人机界面标配 1 个 USB-A (USB2.0 规范) 通讯接口, 具有以下功能: 实现备份管理, 进行完整的数据导入及导出功能, 传输速率达到 480Mbps。

引脚号	定义	说明
1	+5V	+5V 电压信号
2	DATA+	数据 + 信号
3	DATA-	数据 - 信号
4	-5V	-5V 电压信号 (接地信号)

3) RJ45 口

RJ45 网口引脚图如下:

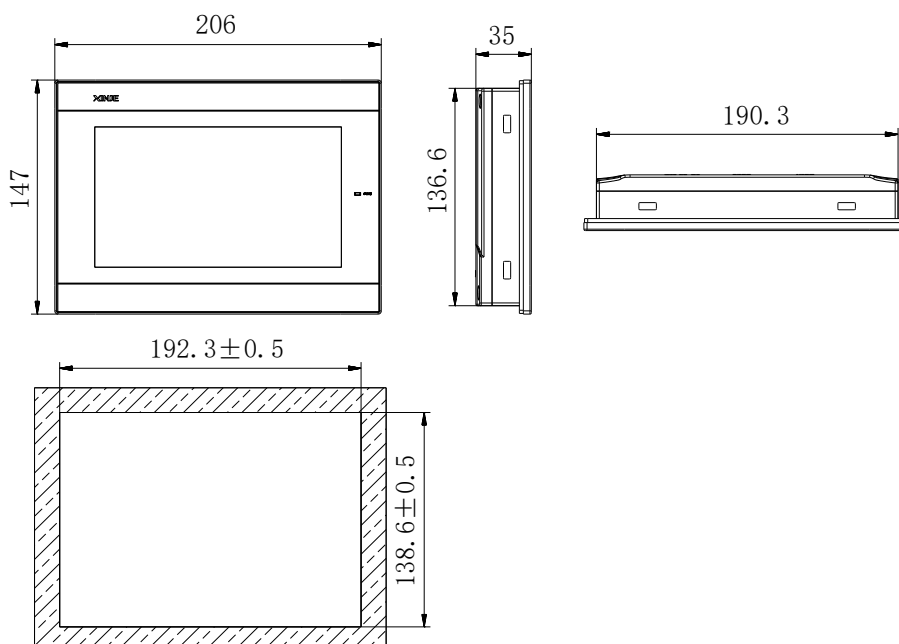
引脚号	颜色	定义	说明
1	橙白	TXD+	数据发送正端
2	橙	TXD-	数据发送负端
3	绿白	RXD+	数据接收正端
4	蓝	-	-
5	蓝白	-	-
6	绿	RXD-	数据接收负端
7	棕白	-	-
8	棕	-	-

2-4. 产品尺寸及安装

2-4-1. 产品尺寸

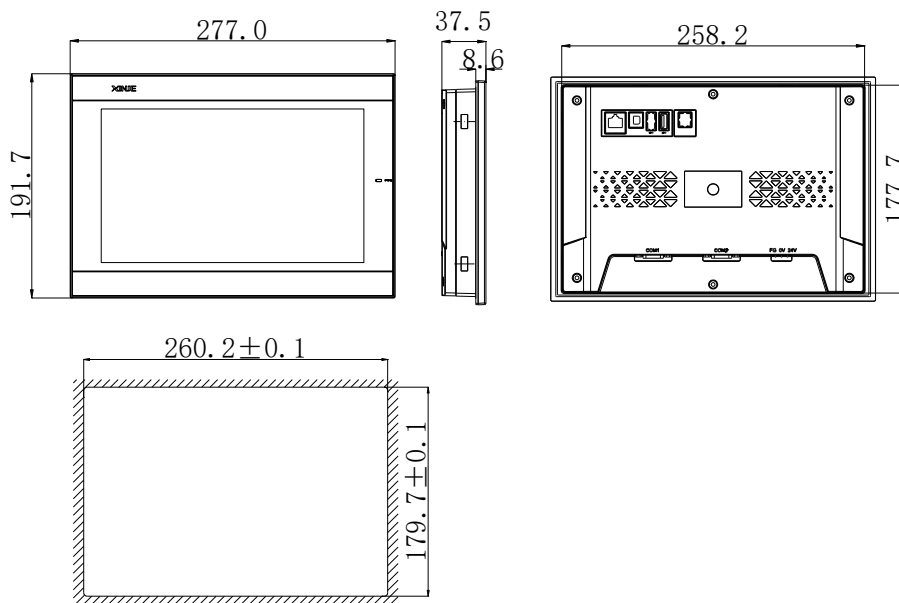
■ TS3-700

(单位: mm)



■ TS3-1000

(单位:mm)

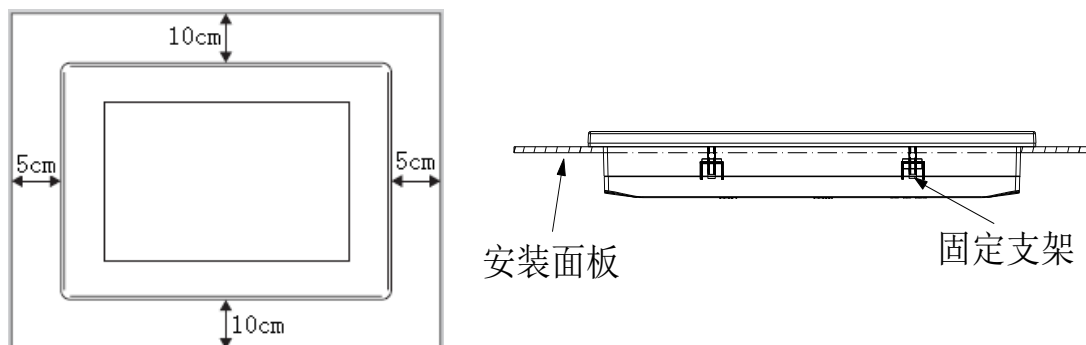


2-4-2. 产品安装及使用环境

1) 安装要求

TS3 系列人机界面出厂随机配备 4 个铁制安装架，显示器的上下侧面各有二个方形固定孔，使用安装架将显示器紧密固定在控制柜安装孔上。

为了不使人机界面在长时间工作的时温度过高，在安装时，人机界面上下最好保留 10cm 空间，左右保留 5cm 空间，保证空气对流通畅。



2) 安装步骤

- (1) 参照上节尺寸，在控制柜的面板上开一个矩形安装孔；
- (2) 安装时在密封槽内加置密封圈；
- (3) 将显示器底部插入控制柜的安装孔；
- (4) 将安装架嵌入显示器侧面固定孔并旋紧螺丝；
- (5) 用通讯电缆连接显示器及 PLC 通讯口。

通讯电缆可由厂家提供或用户根据连接图自己加工，接入+24V 直流电源后开始工作。

3) 环境因素

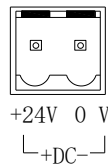
请在规定环境范围内正确安装使用。



不要在充斥易燃气体、水蒸气或灰尘的危险环境中使用，不要安装在温度变化太快或高湿度的环境中，否则将引起水分凝结在人机界面内部。

4) 电源要求

TS3 系列人机界面只能使用直流电源，电源规格为直流+24V（电压范围为：22V~26V），符合大多数工业控制设备 DC 电源的标准。连接直流电源的正极到“+24V”端，直流的负极到“0V”端。如下图所示：



另外，连接高压或交流电到人机界面内电源输入端将导致设备无法使用并可能引起人体触电。这样的失误或触电严重的可以导致人身伤害，甚至死亡，也会导致设备的损坏。



若使用 PLC 的直流输出来驱动人机界面，必须考虑某些控制器的+24V 直流输出可能没有足够的电流来支持。

3. TS5 系列人机界面产品概述

3-1. 产品概述

3-1-1. 产品特点

1) 显示方面

- 1677 万色显示，支持 BMP、JPEG 格式图片，色彩更饱满，显示效果更逼真；
- 触控校准功能；
- 采用 128MB 大内存，实现高速下载，高速加载和高速运行；
- 存储容量大幅增加；
- 支持简体中文、繁体中文、英文、日文、韩文等多国语言，字体任意设定，大小随心所欲，支持下划线、斜体、粗体等，更可设置阴影、立体、描边等艺术效果；
- 丰富的图片素材，画面运行无滞留。

2) 控制方面

- 开关控制、数据动态显示监控、棒状图、数据趋势图、XY 趋势图、XY 折线图、饼图、报警记录、操作记录等完善控制功能；
- 自定义条件数据采集保存；
- 用户权限设定，多级密码保护机制；
- 在线模拟、离线模拟、数据上传；
- 强大的 C 语言函数功能块，运算、命令、通讯，无所不能；
- USB-A（USB2.0 标准）接口 U 盘数据备份功能，速率高达 480Mbps，可连接鼠标、键盘、扫码枪等 USB 口设备；
- 自定义动画轨迹设计；
- 涵盖 TG 系列的全部功能；
- 多种下载方式。

3) 通讯能力

- 双口独立通讯，可同时连接多台不同设备；
- 标配以太网接口，支持与以太网设备、西门子 S7-1200、西门子 S7-200Smart 及其它 Modbus-TCP 设备通讯；
- 可直接驱动打印机，经济灵活；
- 支持自由格式通讯，终端用户自由编写驱动程序；
- 覆盖主流信息交互协议，支持 MQTT/TCP IP 通信。

3-1-2. 型号命名

$$\frac{\text{TS5}}{\text{①}} - \frac{700}{\text{②}} - \frac{\text{E}}{\text{③}}$$

①	系列名称	TS5:	TS5 系列物联网型
②	显示尺寸	700:	7.0 英寸
		1000:	10.1 英寸
③	模块类型	E:	不配模块, 配备以太网口
		4G:	配备 4G 模块
		W:	配备 WIFI 模块

3-1-3. 型号表

信捷 TS5 系列触摸屏根据显示尺寸、功能类型的不同, 具有如下型号:

显示尺寸	7"	10.1"
通用型	TS5-700-E	TS5-1000-E
	TS5-700-4G	TS5-1000-4G
	TS5-700-W	TS5-1000-W

3-2. 产品规格

产品型号		TS5-700-E/4G/W	TS5-1000-E/4G/W
产品特性	尺寸	7.0"	10.1"
	分辨率	800*480	1024*600
	液晶屏	TFT 液晶显示, LED 背光	
	显示颜色	1677 万色	
	亮度	200 cd/m ²	
	触摸面板	四线电阻式触摸屏	
	液晶寿命	50000 小时以上, 环境温度 25℃, 24 小时运行	
	处理器	Cortex-A7 1GHz	
	存储器	128MB	
接口	COM1 口	RS232/RS485	
	COM2 口	RS232/RS485/RS422	
	USB-A 口	U 盘口, USB2.0 规范	
	以太网口	标准 RJ45 (10/100M 自适应)	
	音频接口	φ3.5 同轴音频插头	
	4G (选配)	4G 全网通 LTE-FDD (Mbps) : 10 (下行) / 5 (上行)	
	WIFI (选配)	IEEE 802.11 a/b/g/n IEEE 802.11 g: 54Mbps	

产品型号		TS5-700-E/4G/W	TS5-1000-E/4G/W
电气特征	输入电压	DC24V（电压范围：DC22V-DC26V）	
	消耗电流	200mA	270mA
	允许失电	10ms 以下（实际失电小于 1s）	
	抗电压冲击	AC1000V, 10mA, 小于 1 分钟（信号与地间）	
	绝缘电阻	10MΩ 以上, DC500V	
环境	运行温度	0-50°C	
	存储温度	-10-60°C	
	运行湿度	10%RH-90%RH（无凝露）	
	抗干扰能力	电压噪声：1500Vp-p, 脉宽 1us, 1 分钟	
	空气	无腐蚀性气体	
	冷却方式	自然风冷	
	防护等级	前面板 IP65	
尺寸	显示区域 (mm)	154.08*85.92	219.6*131.76
	外部尺寸 (mm)	205.8*147.2*35.5	277.0*191.7*37.6
	开孔尺寸 (mm)	192.1*138.5（±0.1）	260.2*179.7（±0.1）

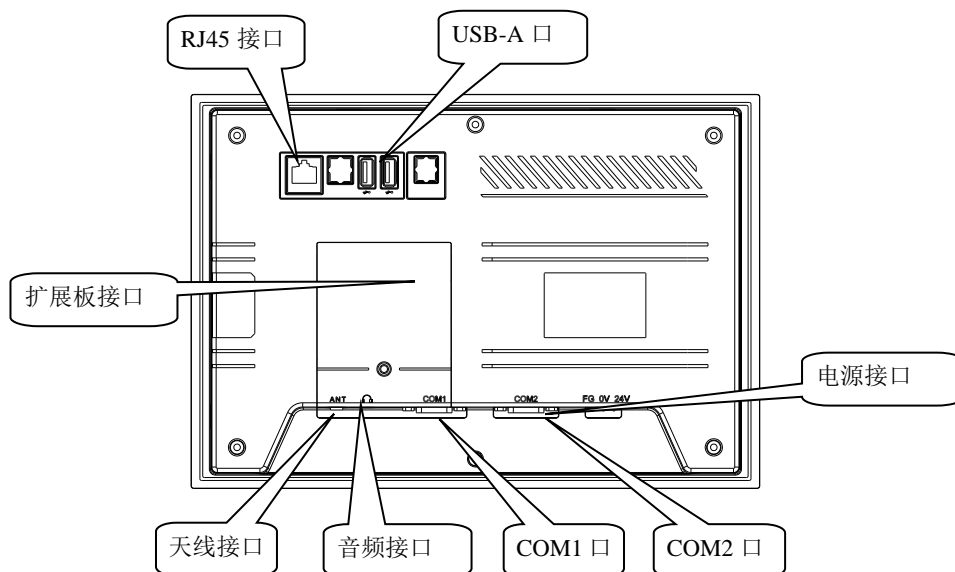


Flash 擦写寿命为 10 万次。

3-3. 各部分说明

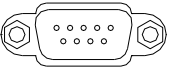
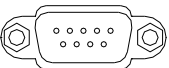


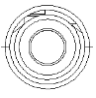
3-3-1. 结构说明

如下图所示为新平台 TS5 人机界面反面区（注：旧平台 TS5 系列硬件有拨码开关和 USB-B，TS5-700 系列有 1 个 USB-A，TS5-1000 系列有 2 个 USB-A），具体型号外观请参照“[3-4. 产品尺寸及安装](#)”章节：



3-3-2. 接口说明

信捷 TS5 系列人机界面接口说明如下：

外观	名称	功能
	COM1 通讯口	支持 RS232/RS485 通讯
	COM2 通讯口	支持 RS232/RS485/RS422 通讯
	USB-A 接口	可插入 U 盘存储数据，U 盘导入工程
	以太网接口	支持与 TBOX、西门子 S7-1200、西门子 S7-200Smart 及其它 Modbus-TCP 设备通讯
	音频接口	φ3.5 同轴音频插头，支持连接音箱做声音输出

1) 通讯接口

- COM1 通讯口引脚图如下：

	引脚号	定义	说明
	1	NC	空信号引脚端
	2	RXD	RS232通讯接收数据
	3	TXD	RS232通讯发送数据
	4	A	RS485通讯“+”信号
	5	GND	信号地
	6	NC	空信号引脚端
	7	B	RS485通讯“-”信号
	8	NC	空信号引脚端
	9	NC	空信号引脚端

- COM2 通讯口引脚图如下：

	引脚号	定义	说明
	1	TD+	RS422通讯发送“+”信号
	2	RXD	RS232通讯接收数据
	3	TXD	RS232通讯发送数据
	4	A	RS485通讯“+”信号
	5	GND	信号地
	6	TD-	RS422通讯发送“-”信号
	7	B	RS485通讯“-”信号
	9	RDD+	RS422通讯接收“+”信号

2) USB-A 接口

TS5 系列人机界面标配 1 个 USB-A (USB2.0 规范) 通讯接口, 具有以下功能: 实现备份管理, 进行完整的数据导入及导出功能, 传输速率达到 480Mbps。

引脚号	定义	说明	
		引脚号	定义
1	+5V	1	+5V 电压信号
2	DATA+	2	数据 + 信号
3	DATA-	3	数据 - 信号
4	-5V	4	-5V 电压信号 (接地信号)

3) RJ45 口

RJ45 网口引脚图如下:

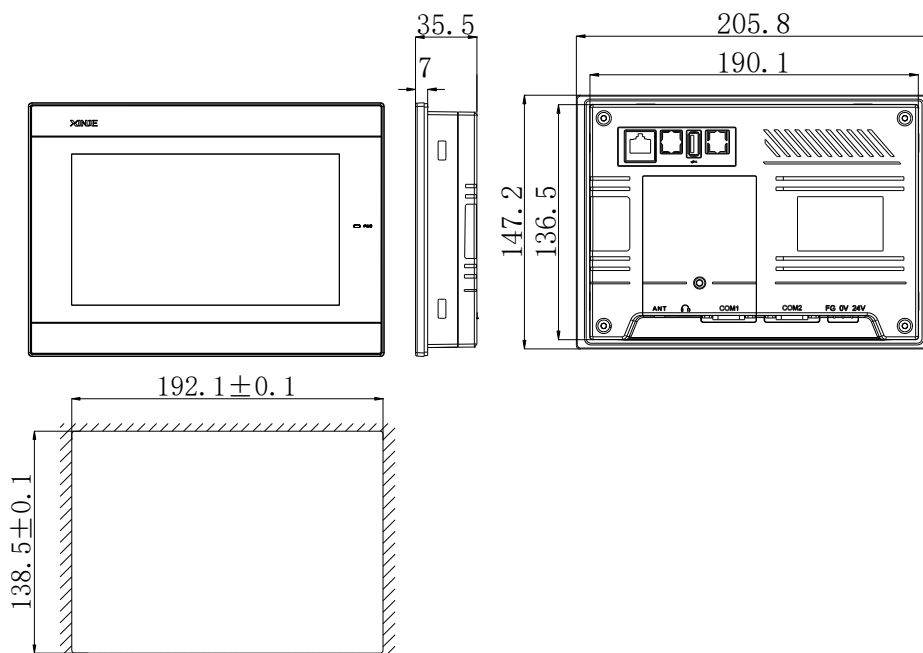
引脚号	颜色	定义	说明
1	橙白	TXD+	数据发送正端
2	橙	TXD-	数据发送负端
3	绿白	RXD+	数据接收正端
4	蓝	-	-
5	蓝白	-	-
6	绿	RXD-	数据接收负端
7	棕白	-	-
8	棕	-	-

3-4. 产品尺寸及安装

3-4-1. 产品尺寸

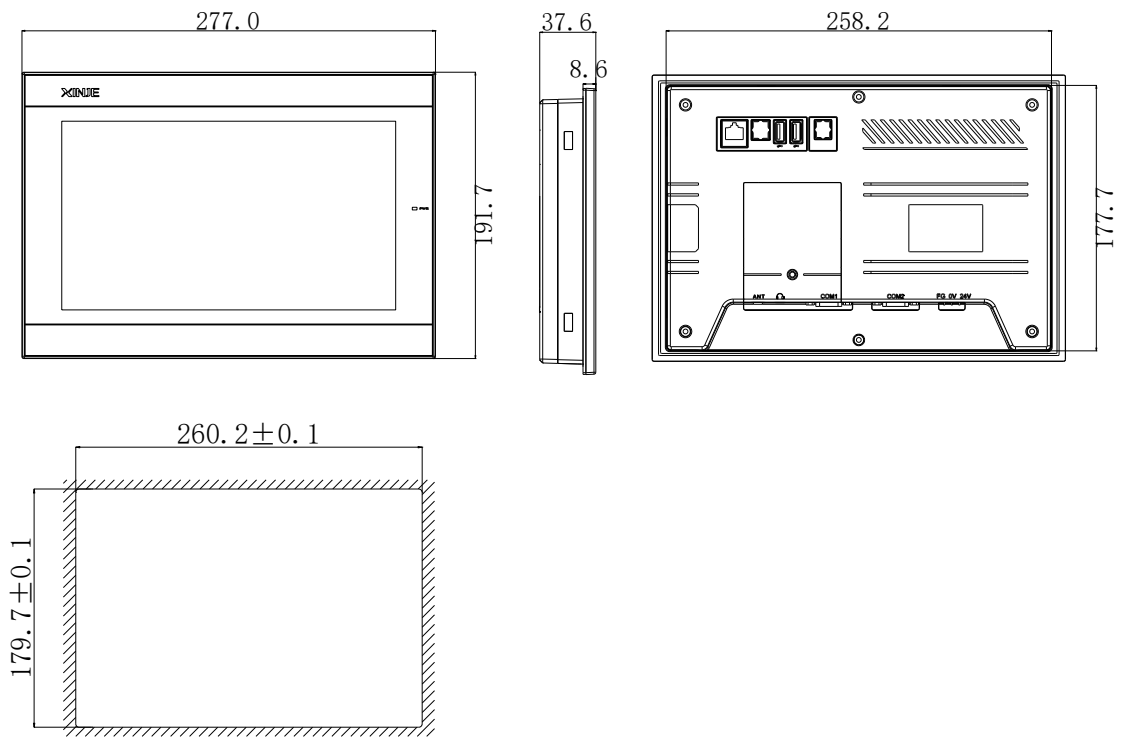
■ TS5-700

(单位: mm)



■ TS5-1000

(单位: mm)



3-4-2. 模块安装说明

1) 安装步骤

(1) 将 TS5 系列模块壳拆除;

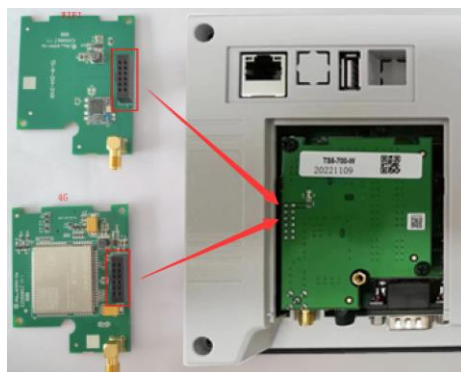


拆除前



拆除后

(2) 选择需要安装的模块, 对准接插头位置将模块插入触摸屏主机;



(3) 将 2 个固定螺丝拧上，螺丝位置如下图：



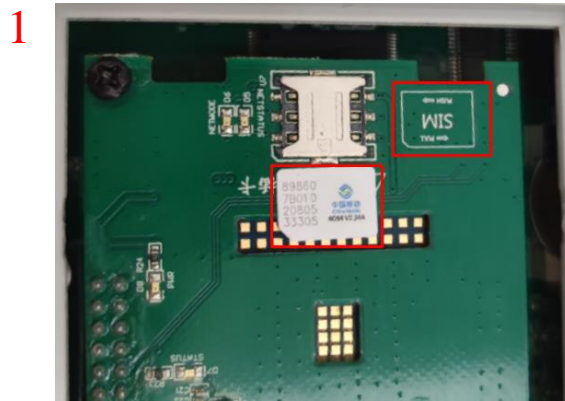
WiFi 模块



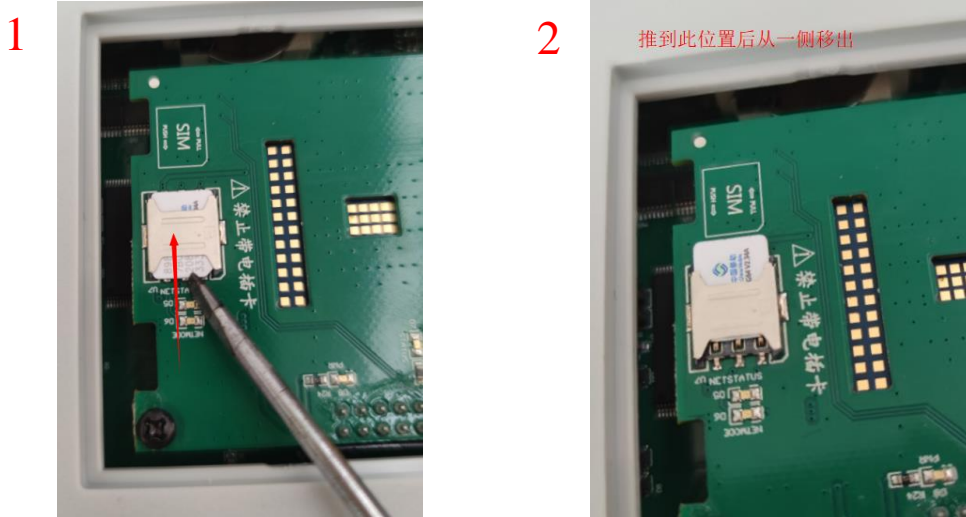
4G 模块

(4) SIM 安装说明 (WiFi 模块忽略此步骤)；

4G 模块支持移动、电信、联通的 SIM 卡，按照如下图所示方向将 SIM 卡插入卡槽，详见卡槽右侧图示：



SIM 卡的拆除与安装步骤相似，反方向将 SIM 卡推出后拔出即可，如下图所示：



(5) 将第 1 步拆除的模块后壳装上，完成。

2) 注意事项

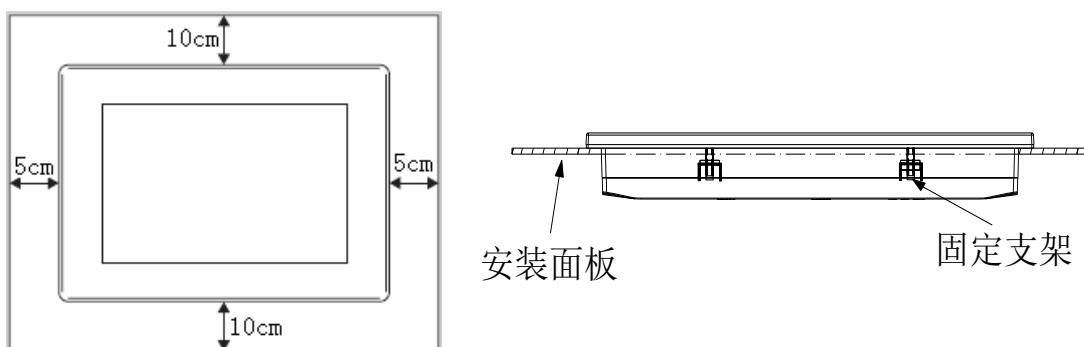
- 4G 或 WIFI 模块不可带电拆装，安装前需将触摸屏断电；
- 4G 模块的 SIM 卡不可带电插拔，请按照模块上图示方向安装。

3-4-3. 产品安装及使用环境

1) 安装要求

TS5 系列人机界面出厂随机配备 4 个铁制安装架，显示器的上下侧面各有二个方形固定孔，使用安装架将显示器紧密固定在控制柜安装孔上。

为了不使人机界面在长时间工作的时温度过高，在安装时，人机界面上下最好保留 10cm 空间，左右保留 5cm 空间，保证空气对流通畅。



2) 安装步骤

- (1) 参照上节尺寸，在控制柜的面板上开一个矩形安装孔；
- (2) 安装时在密封槽内加置密封圈；
- (3) 将显示器底部插入控制柜的安装孔；
- (4) 将安装架嵌入显示器侧面固定孔并旋紧螺丝；
- (5) 用通讯电缆连接显示器及 PLC 通讯口。

通讯电缆可由厂家提供或用户根据连接图自己加工，接入+24V 直流电源后开始工作。

3) 环境因素

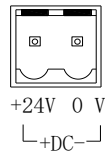
请在规定环境范围内正确安装使用。



不要在充斥易燃气体、水蒸气或灰尘的危险环境中使用，不要安装在温度变化太快或高湿度的环境中，否则将引起水分凝结在人机界面内部。

4) 电源要求

TS5 系列人机界面只能使用直流电源，电源规格为直流+24V（电压范围为：22V~26V），符合大多数工业控制设备 DC 电源的标准。连接直流电源的正极到“+24V”端，直流的负极到“0V”端。如下图所示：



另外，连接高压或交流电到人机界面内电源输入端将导致设备无法使用并可能引起人体触电。这样的失误或触电严重的可以导致人身伤害，甚至死亡，也会导致设备的损坏。



若使用 PLC 的直流输出来驱动人机界面，必须考虑某些控制器的+24V 直流输出可能没有足够的电流来支持。

4. TS5D 系列人机界面产品概述

4-1. 产品概述

4-1-1. 产品特点

1) 显示方面

- 1677 万色显示，支持 BMP、JPEG 格式图片，色彩更饱满，显示效果更逼真；
- 触控校准功能；
- 采用 256MB 大内存，实现高速下载，高速加载和高速运行；
- 存储容量大幅增加；
- 支持简体中文、繁体中文、英文、日文、韩文等多国语言，字体任意设定，大小随心所欲，支持下划线、斜体、粗体等，更可设置阴影、立体、描边等艺术效果；
- 丰富的图片素材，画面运行无滞留。

2) 控制方面

- 开关控制、数据动态显示监控、棒状图、数据趋势图、XY 趋势图、XY 折线图、饼图、报警记录、操作记录等完善控制功能；
- 自定义条件数据采集保存；
- 用户权限设定，多级密码保护机制；
- 在线模拟、离线模拟、数据上传；
- 强大的 C 语言函数功能块，运算、命令、通讯，无所不能；
- USB-A（USB2.0 标准）接口 U 盘数据备份功能，速率高达 480Mbps，可连接鼠标、键盘、扫码枪等 USB 口设备；
- 自定义动画轨迹设计；
- 涵盖 TG 系列的全部功能；
- 多种下载方式。

3) 通讯能力

- 双口独立通讯，可同时连接多台不同设备；
- 标配 Type-c 接口，用于上传、下载触摸屏工程；
- 标配以太网接口，支持与以太网设备、西门子 S7-1200、西门子 S7-200Smart 及其它 Modbus-TCP 设备通讯；
- 可直接驱动打印机，经济灵活；
- 支持自由格式通讯，终端用户自由编写驱动程序；
- 覆盖主流信息交互协议，支持 MQTT/TCP IP 通信。

4-1-2. 型号命名

TS5D — 1500 — E2
① ② ③

①	系列名称	TS5D:	TS5D 系列金属物联型
②	显示尺寸	1500:	15.6 英寸
		1200:	12 英寸
③	模块类型	E2:	不配模块, 配备 2 个以太网口
		4G:	配备 4G 模块, 配备 2 个以太网口
		W:	配备 WIFI 模块, 配备 2 个以太网口



目前以太网口仅 LAN1 口可以使用, LA2 口开发中。

4-1-3. 型号表

信捷 TS5D 系列触摸屏根据显示尺寸、功能类型的不同, 具有如下型号:

显示尺寸	15.6"	12"
通用型	TS5D-1500-E2	TS5D-1200-E2
	TS5D-1500-4G	TS5D-1200-4G
	TS5D-1500-W	TS5D-1200-W

4-2. 产品规格

产品型号		TS5D-1500-E2/4G/W	TS5D-1200-E2/4G/W
产品特性	尺寸	15.6"	12"
	分辨率	1920*1080	1024*768
	液晶屏	TFT 液晶显示, LED 背光	
	显示颜色	1677 万色	
	亮度	250 cd/m ² , 可调	
	触摸面板	四线电阻式触摸屏	
	液晶寿命	50000 小时以上, 环境温度 25℃, 24 小时运行	
	处理器	Cortex-A7 1.2GHz	
	存储器	256MB	
接口	COM1 口	RS232/RS485	
	COM2 口	RS232/RS485/RS422	
	USB-A 口	U 盘口*2, USB2.0 规范	
	USB-C 口	Type-c 下载口	
	以太网口	标准 RJ45 (10/100M 自适应) *2	
	音频接口	φ3.5 同轴音频插头	

产品型号		TS5D-1500-E2/4G/W	TS5D-1200-E2/4G/W
	4G (选配)	4G 全网通 LTE-FDD (Mbps) : 10 (下行) / 5 (上行)	
	WIFI (选配)	IEEE 802.11 a/b/g/n IEEE 802.11 g: 54Mbps	
电气特征	输入电压	DC24V (电压范围: DC22V-DC26V)	
	功率	13W	20W
	允许失电	10ms 以下 (实际失电小于 1s)	
	抗电压冲击	AC1000V, 10mA, 小于 1 分钟 (信号与地间)	
	绝缘电阻	10MΩ 以上, DC500V	
环境	运行温度	0-50℃	
	存储温度	-10-60℃	
	运行湿度	10%RH-90%RH (无凝露)	
	抗干扰能力	电压噪声: 1500Vp-p, 脉宽 1us, 1 分钟	
	空气	无腐蚀性气体	
	冷却方式	自然风冷	
	防护等级	前面板 IP65	
结构	外壳材质	铝合金面板+钣金后盖+工程塑料盖板	
	显示区域 (mm)	344.96*194.39	245*183.8
	外部尺寸 (mm)	396.0*259.0*39.0	314*238.8*40.7
	开孔尺寸 (mm)	384.0*247.0(±0.5)	301*226 (±0.5)

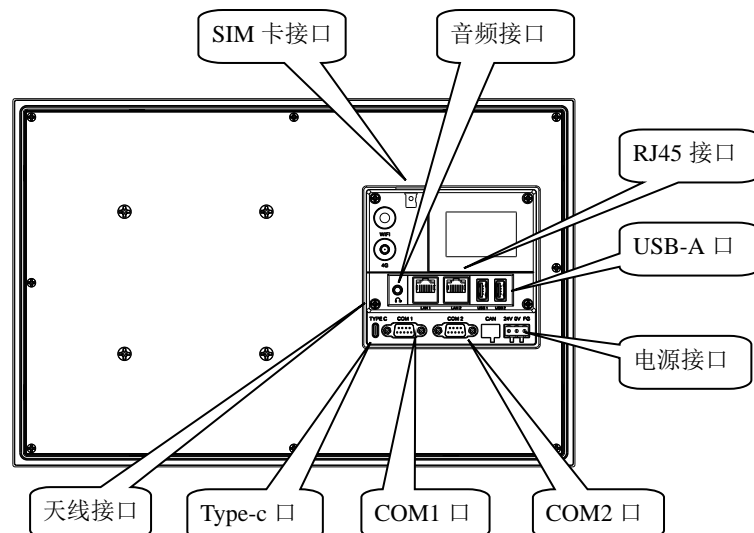


Flash 擦写寿命为 10 万次。

4-3. 各部分说明

4-3-1. 结构说明

如下图所示为 TS5D 人机界面反面区，具体型号外观请参照“[4-4. 产品尺寸及安装](#)”章节：



4-3-2. 接口说明

信捷 TS5D 系列人机界面接口说明如下：

外观	名称	功能
	COM1 通讯口	支持 RS232/RS485 通讯
	COM2 通讯口	支持 RS232/RS485/RS422 通讯
	USB-A 接口	可插入 U 盘存储数据，U 盘导入工程
	Type-C 接口	用于下载、上传触摸程序/数据
	以太网接口	支持与 TBOX、西门子 S7-1200、西门子 S7-200Smart 及其它 Modbus-TCP 设备通讯
	音频接口	φ3.5 同轴音频插头，支持连接音箱做声音输出

1) 通讯接口

- COM1 通讯口引脚图如下：

	引脚号	定义	说明
	1	NC	空信号引脚端
	2	RXD	RS232通讯接收数据
	3	TXD	RS232通讯发送数据
	4	A	RS485通讯“+”信号
	5	GND	信号地
	6	NC	空信号引脚端
	7	B	RS485通讯“-”信号
	8	NC	空信号引脚端
	9	NC	空信号引脚端

- COM2 通讯口引脚图如下：

	引脚号	定义	说明
	1	TD+	RS422通讯发送“+”信号
	2	RXD	RS232通讯接收数据
	3	TXD	RS232通讯发送数据
	4	A	RS485通讯“+”信号
	5	GND	信号地
	6	TD-	RS422通讯发送“-”信号
	7	B	RS485通讯“-”信号
	8	RDD-	RS422通讯接收“-”信号
	9	RDD+	RS422通讯接收“+”信号

2) USB-A 接口

TS5D 系列人机界面标配 1 个 USB-A (USB2.0 规范) 通讯接口, 具有以下功能: 实现备份管理, 进行完整的数据导入及导出功能, 传输速率达到 480Mbps。

引脚号	定义	说明
1	+5V	+5V 电压信号
2	DATA+	数据 + 信号
3	DATA-	数据 - 信号
4	-5V	-5V 电压信号 (接地信号)

3) RJ45 口

RJ45 网口引脚图如下:

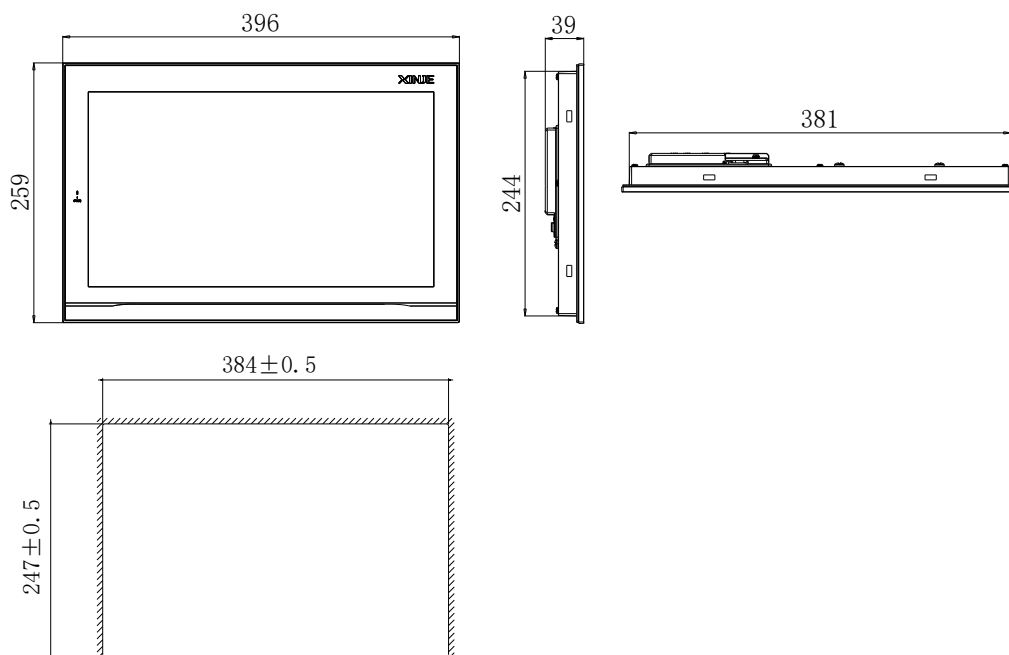
引脚号	颜色	定义	说明
1	橙白	TXD+	数据发送正端
2	橙	TXD-	数据发送负端
3	绿白	RXD+	数据接收正端
4	蓝	-	-
5	蓝白	-	-
6	绿	RXD-	数据接收负端
7	棕白	-	-
8	棕	-	-

4-4. 产品尺寸及安装

4-4-1. 产品尺寸

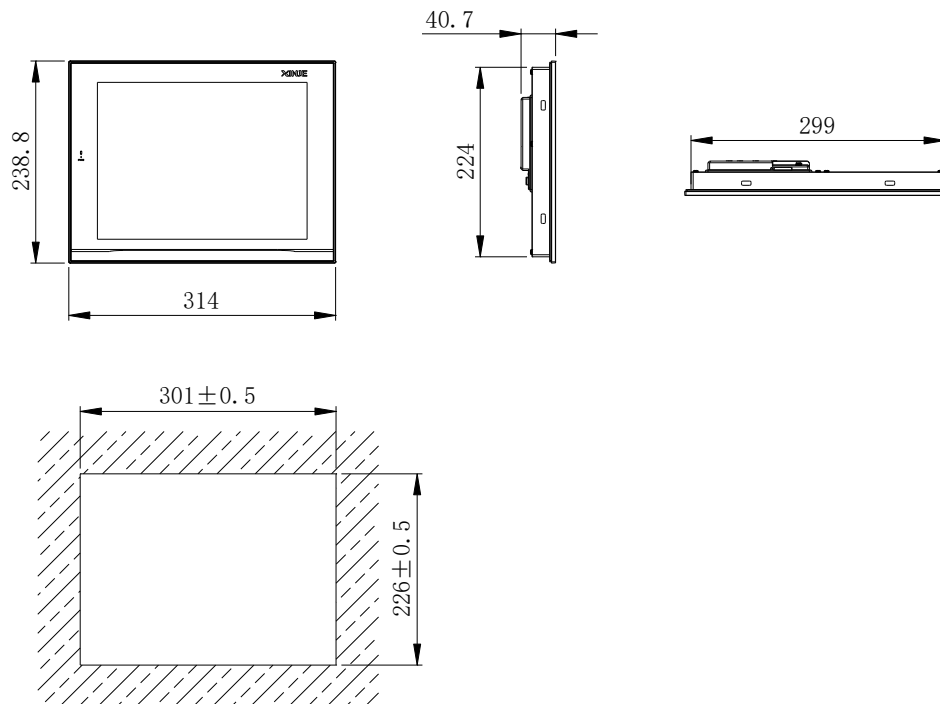
■ TS5D-1500-E2/4G/W

(单位: mm)



■ TS5D-1200-E2/4G/W

(单位:mm)



4-4-2. 模块安装说明

1) 安装步骤

具体步骤请参照“[4-4-2. 模块安装说明](#)”章节：

2) 注意事项

- 4G 或 WIFI 模块不可带电拆装，安装前需将触摸屏断电；
- 4G 模块的 SIM 卡不可带电插拔，请按照模块上图示方向安装。

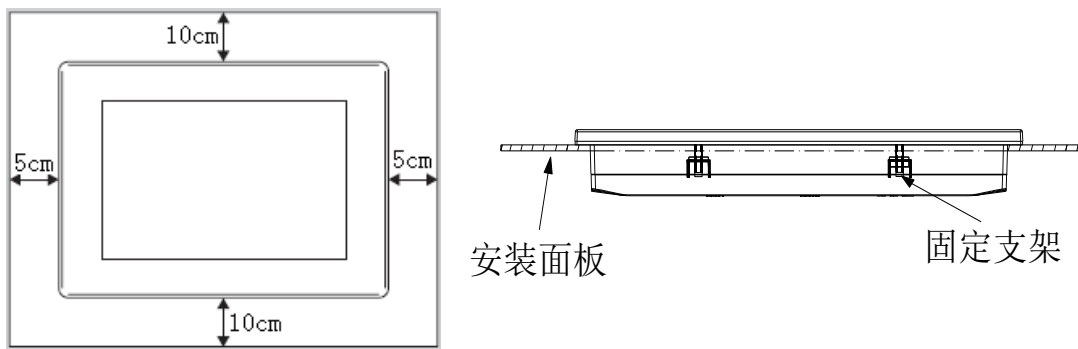
4-4-3. 产品安装及使用环境

1) 安装要求

● 安装方式一

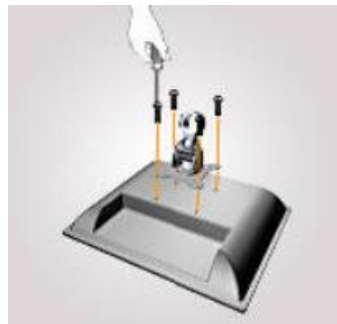
TS5D 系列人机界面出厂随机配备 4 个铁制安装架，显示器的上下侧面各有二个方形固定孔，使用安装架将显示器紧密固定在控制柜安装孔上。

为了不使人机界面在长时间工作时温度过高，在安装时，人机界面上下最好保留 10cm 空间，左右保留 5cm 空间，保证空气对流通畅。



● 安装方式二

人机界面后背有 4 个壁挂式安装孔，使用螺丝将显示器紧密固定在控制柜安装孔上。



- 图片仅作为示意，不代表最终产品形态。
- 7 寸无此安装方式；其余尺寸默认安装尺寸 100*100 (mm)，该尺寸若与产品形态冲突，可与产品部沟通决定。

2) 安装步骤

- (1) 参照上节尺寸，在控制柜的面板上开一个矩形安装孔；
- (2) 安装时在密封槽内加置密封圈；
- (3) 将显示器底部插入控制柜的安装孔；
- (4) 将安装架嵌入显示器侧面固定孔并旋紧螺丝；
- (5) 用通讯电缆连接显示器及 PLC 通讯口。

通讯电缆可由厂家提供或用户根据连接图自己加工，接入+24V 直流电源后开始工作。

3) 环境因素

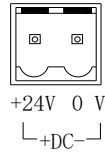
请在规定环境范围内正确安装使用。



不要在充斥易燃气体、水蒸气或灰尘的危险环境中使用，不要安装在温度变化太快或高湿度的环境中，否则将引起水分凝结在人机界面内部。

4) 电源要求

TS5D 系列人机界面只能使用直流电源，电源规格为直流+24V（电压范围为：22V~26V），符合大多数工业控制设备 DC 电源的标准。连接直流电源的正极到“+24V”端，直流的负极到“0V”端。如下图所示：



另外，连接高压或交流电到人机界面内电源输入端将导致设备无法使用并可能引起人体触电。这样的失误或触电严重的可以导致人身伤害，甚至死亡，也会导致设备的损坏。



若使用 PLC 的直流输出来驱动人机界面，必须考虑某些控制器的+24V 直流输出可能没有足够的电流来支持。

手册更新日志

本手册的资料编号记载在手册封面的右下角，关于手册改版的信息汇总如下：

序号	资料编号	章节	更新内容
1	HSC01 20211118 1.0	-	第一版手册发布
2	HSC01 20220928 1.1	-	新增 TS5 系列机型
3	HSC01 20230309 1.2	-	修改 2-4-2 章节内容
4	HSC01 20240313 1.3	-	新增 TS2、TS5D 系列机型
5	HSC01 20241127 1.3.1	-	1、新增 TS5D-1200 机型说明 2、手册错误修正



微信扫一扫，关注我们

XINJE 无锡信捷电气股份有限公司
WUXI XINJE ELECTRIC CO., LTD.

地址：江苏省无锡市滨湖区建筑西路 816 号

总机：0510-85134136

传真：0510-85111290

网址：www.xinje.com

邮箱：xinje@xinje.com

全国技术服务热线：400-885-0136