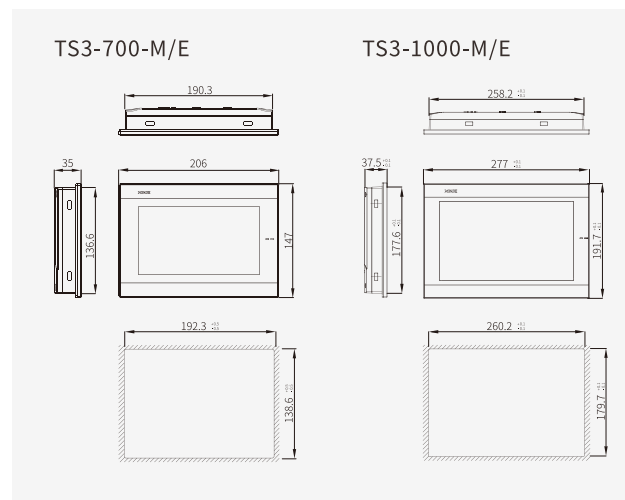


接口功能及定义



外观尺寸图

(单位:mm)



参数概览

| 项目 | TS3-700-M | TS3-700-E | TS3-1000-M | TS3-1000-E |
|----------|--------------------|--------------------------------|--------------------|-----------------------|
| 产品特性 | 尺寸 | 7" | | 10.1" |
| | 类型 | | | 1677万色 |
| | 分辨率 | 800*480 | | 1024*600 |
| | 亮度 | | | 200 cd/m ² |
| | 触摸面板 | | | 四线电阻式触摸板 |
| 接口 | 使用寿命 | 50000 小时以上, 环境温度 25°C, 24 小时运行 | | |
| | 处理器 | Cortex-A7 1GHz | | |
| | 储存器 | 128MB | | |
| | COM1口 | RS232/RS485 | | |
| | COM2口 | RS232/RS485/RS422 | | |
| 电气特征 | 以太网口 | 无 | 标准RJ45 | 标准RJ45 |
| | USB接口1 | USB-A (符合 USB2.0 规范), U 盘口 | | |
| | USB接口2 | USB-B (符合 USB2.0 规范), USB 下载口 | | |
| | 输入电压 | DC24V (电压范围: DC22V-DC26V) | | |
| | 功率 | 5W | | 8W |
| 环境 | 允许瞬时停电 | 10ms 以下 (实际失电小于 1s) | | |
| | 耐电压 | AC1000V, 10mA, 小于 1 分钟 (信号与地间) | | |
| | 绝缘阻抗 | DC500V, 10MΩ 以上 (信号与地间) | | |
| | 操作温度 | 0-50°C | | |
| | 保存温度 | -20-60°C | | |
| 结构 | 环境湿度 | 10%RH-90%RH (无凝露) | | |
| | 耐振动 | 10-25HZ (X、Y、Z 方向各 30 分钟 2G) | | |
| | 抗干扰 | 电压噪声: 1500Vp-p, 脉宽 1us, 1 分钟 | | |
| | 周围空气 | 无腐蚀性气体 | | |
| | 防护等级 | 前面板IP65 | | |
| 冷却方式 | 自然风冷 | | | |
| | 外部尺寸(mm) | 206.0*147.0*35.0 | | 277.0*191.7*37.5 |
| 开孔尺寸(mm) | 192.3*138.6 (±0.5) | | 260.2*179.7 (±0.5) | |



三大革新、震撼升级 人机体验更流畅顺滑

全新 TS3系列 高性能人机界面



XINJE 无锡信捷电气股份有限公司
WUXI XINJE ELECTRIC CO.,LTD

地址: 无锡市滨湖区建筑西路816号
电话: 0510-85134136 传真: 0510-85111290
网址: www.xinje.com E-mail: xinje@xinje.com
全国技术服务热线: 400-885-0136

| | | | | | | |
|-------|-------|-------|--------|-------|-------|-------|
| 华北办事处 | 德州办事处 | 常州办事处 | 江阴办事处 | 温州办事处 | 泉州办事处 | 合肥办事处 |
| 沈阳办事处 | 临沂办事处 | 苏州办事处 | 常熟办事处 | 宁波办事处 | 武汉办事处 | 长沙办事处 |
| 大连办事处 | 烟台办事处 | 扬州办事处 | 张家港办事处 | 东莞办事处 | 西安办事处 | |
| 上海办事处 | 青岛办事处 | 南通办事处 | 杭州办事处 | 广佛办事处 | 郑州办事处 | |
| 济南办事处 | 南京办事处 | 徐州办事处 | 嘉兴办事处 | 厦门办事处 | 重庆办事处 | |

自动化信赖合作伙伴

全新 TS3 系列人机界面

采用 Linux 系统
并搭载高效的 A7 处理器
让操作更加高效快捷
大幅提升人机交互体验



硬件革新



ARM Cortex-A7处理器

- 主频 1GHz，内置 128MB 内存



基于Linux系统

- 功能的可开发性更强，提升用户体验，同时更便于后期维护更新
- 采用多任务处理机制，系统响应更快速，减少卡顿

可扩展U盘存储

- 处理数据及报警更加简单方便

外观革新



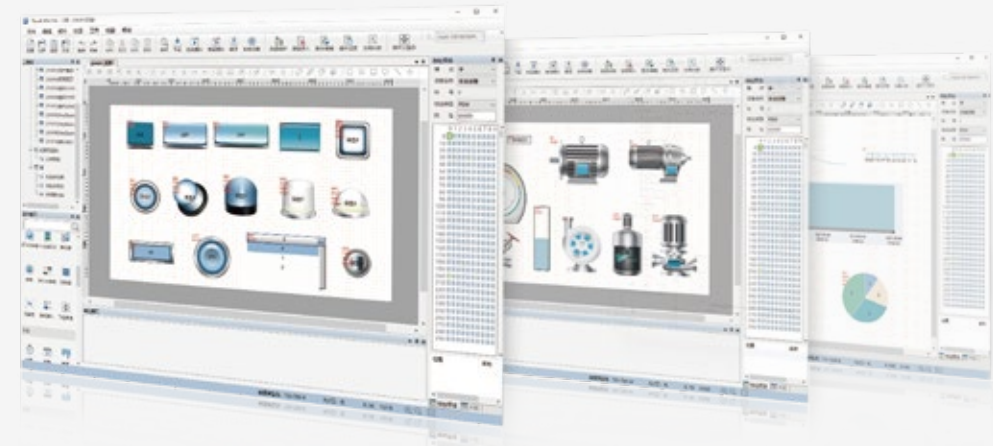
全新超薄机身

- 美观大方，带来不一样的视觉享受
- 厚度仅为 35 mm

软件革新

Touchwin Pro

- 无论是功能还是架构，Touchwin Pro 都充分考虑到用户编程的便捷性和易用性，因而能极大地缩减您的编程时间。



数据：报表管理方式升级，支持表格以时间顺序 / 逆序显示，可通过日期、关键字查询数据或报警记录；可导入 / 导出到 U 盘；



配方：配方编辑简单易操作，支持在触摸屏上编辑配方数据，包括插入、删除、导入、导出等操作；



函数：使用 C 语言函数功能块，简单快捷易学；支持在线模拟；



素材库：全新素材，SVG 形式可轻松修改渐变、透明效果；



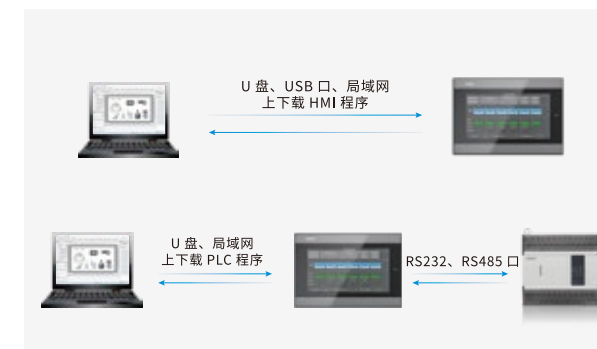
地址库：文字、地址、设备统一管理，方便检索及查看；



加密：多种加密方式，包括延时、互锁、用户等级、分期付款。

灵活上下载

可通过 U 盘、USB 口、局域网下载触摸屏程序。



* 透传功能尚在开发中，敬请期待。

远程桌面

支持将触摸屏上的画面同步到 PC 或手机端，支持两端同步操作和显示。



* TS3 系列目前仅支持局域网。