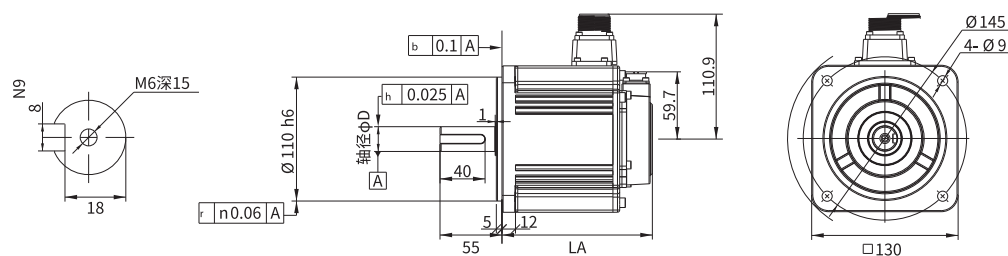


功率 (kw)	电机型号	适配驱动器	电压等级 (AC交流)	编码器位数	转子惯量 [10 ⁻⁴ -7kg.m ²]	额定转速 [RPM]	最高转速 [RPM]	额定转矩 [Nm]	最大转矩 [Nm]	
2.3kW	MS6G-130CS/CM15B2/E2-42P3	DS5C1/L1/P-42P3-PTA	380V	17	23020	1500	3000	14.6	36.5	
	23			23020	1500	3000	14.6	36.5		
	MS6G-130CS/CM15B2/EZ2-42P3			DS5C1/L1/P-43P0-PTA	17	28780	1500	3000	14.6	36.5
	23				28780	1500	3000	14.6	36.5	
	MS6G-130TL15B2/E2-22P3	DS5C1/L1/P-22P3-PTA	220V	17	23020	1500	2000	14.6	29.2	
	23			23020	1500	2000	14.6	29.2		
	MS6G-130CS/CM15B2/EZ2-22P3			DS5C1/L1/P-22P3-PTA	17	28780	1500	2000	14.6	29.2
	23				28780	1500	2000	14.6	29.2	
	MS6G-130CN15B2/E2-42P3	DS5L2/C2-42P3-PTA	380V	19	23020	1500	3000	14.6	36.5	
	MS6G-130CN15B2/EZ2-42P3			DS5L2/C2-22P3-PTA	220V	19	28780	1500	3000	14.6
	MS6G-130CN15B2/E2-22P3	DS5L2/C2-22P3-PTA	220V			19	23020	1500	2000	14.6
	MS6G-130CN15B2/EZ2-22P3			DS5L2/C2-22P3-PTA	220V	19	28780	1500	2000	14.6

*注：E2电机为特殊轴径电机，2.3kW电机特殊轴径为22mm。

外形尺寸

(单位:mm)



电机型号	LA±1		轴径φD	惯量等级
	常规	带抱闸		
MS6G-130C□25B□2-□1P0	119.5	148.5	22	中惯量
MS6G-130TL25B□2-□1P0	136	165	22	
MS6G-130C□20B□2-□1P5	133.5	162.5	22	
MS6G-130TL20B□2-□1P5	150	179	22	
MS6G-130C□15B□2-□1P5	151.5	180.5	22	
MS6G-130TL15B□2-□1P5	168	197	22	
MS6G-130C□15B□2-□2P3	181.5	210.5	24	
MS6G-130TL15B□2-□2P3	198	227	24	
MS6G-130C□15E□2-□2P3	181.5	210.5	22	
MS6G-130TL15E□2-□2P3	198	227	22	



机身更短

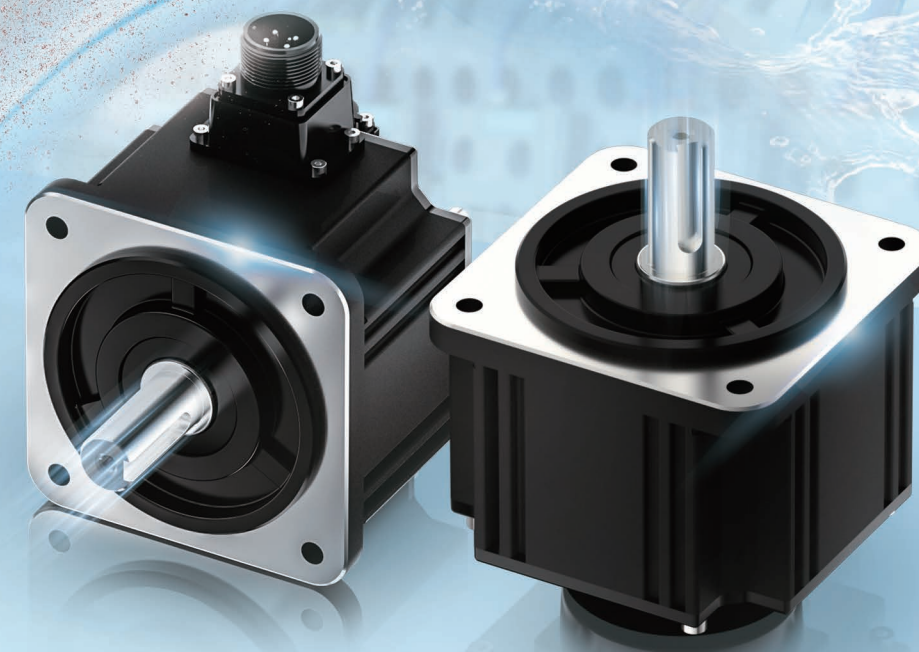


超强防护



运行可靠

IP67



MS6G-130系列中惯量伺服电机

紧凑型设备场景的不二之选



信捷官方微信公众号

XINJE 无锡信捷电气股份有限公司
WUXI XINJE ELECTRIC CO.,LTD

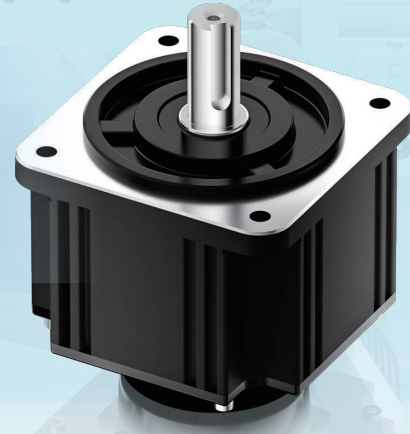
地址：无锡市滨湖区建筑西路816号
电话：0510-85134136 传真：0510-85111290
网址：www.xinje.com E-mail: xinje@xinje.com
全国技术服务热线：400-885-0136

华北办事处	德州办事处	常州办事处	江阴办事处	温州办事处	泉州办事处	合肥办事处
沈阳办事处	临沂办事处	苏州办事处	常熟办事处	宁波办事处	武汉办事处	长沙办事处
大连办事处	烟台办事处	扬州办事处	张家港办事处	东莞办事处	西安办事处	
上海办事处	青岛办事处	南通办事处	杭州办事处	广州办事处	郑州办事处	
济南办事处	南京办事处	徐州办事处	嘉兴办事处	厦门办事处	重庆办事处	

自动化信赖合作伙伴

MS6G-130系列

中惯量伺服电机 1kW~2.3kW



适用于金属加工、机械手、多线切割、竹木加工等对电机安装尺寸有要求或电机运行环境较为恶劣的场合。

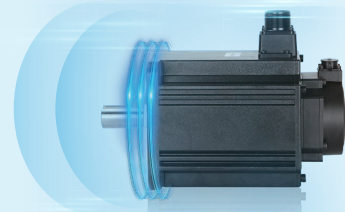
运行可靠

通过端盖机身一体化、改进航插固定结构以及灌胶等措施提高电机整体强度和抗振能力；



端盖机身一体化改进航插固定结构灌胶

提高电机整体强度和抗振能力



17位/19位/23位绝对值编码器可选；

低温升、低噪音。



适配多种编码器

可选择17位、19位和23位绝对值编码器

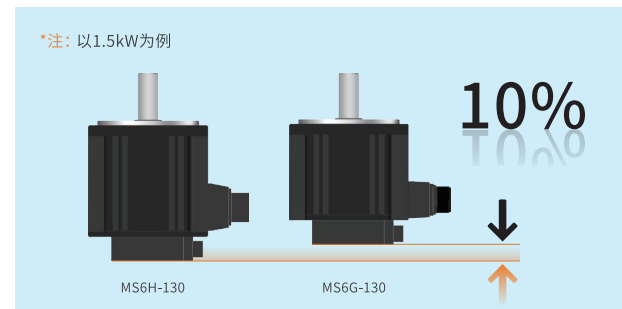


机身更短

与MS6H系列高惯量伺服电机相比，MS6G系列机身更短，约缩短10%，更适用于紧凑型设备场景；黑色机身，磨砂质感，有效降低电机机身表面的触感温度。

超强防护

MS6H-130系列B2型电机防护等级为IP65，MS6G-130系列优化了电机结构，将防护等级提高到IP67，防尘防水，不惧恶劣环境。



命名规则

MS6G - 130 C S 20 B Z 2 - 2 1P4

① 惯量类型		② 机座号		③ 编码器构造		④ 编码器规格		⑤ 额定转速		⑩ 电机功率	
符号	惯量	符号	机座号	符号	种类	符号	规格	符号	额定转速 (rpm)	符号	额定功率 (kW)
MS6G	中惯量电机	130	130机座	C	磁编码器	S	单圈17位	15	1500	1P0	1
				T	光电编码器	M	多圈17位	20	2000	1P5	1.5
						L	多圈23位	25	2500	2P3	2.3
						N	单多圈一体19位				

⑥ 电机轴规格		⑦ 失电制动器		⑧ 电机接头类型		⑨ 供电电压	
符号	轴规格	符号	失电制动器	符号	接头类型	符号	供电电压
A	有键、无油封、有螺纹孔	Z	带抱闸	2	航插接头	2	220V
B	有键、有油封、有螺纹孔	空	不带抱闸	4		4	380V
C	无键、无油封、有螺纹孔						
D	无键、有油封、有螺纹孔						

电机型号一览

功率 (kw)	电机型号	适配驱动器	电压等级 (AC交流)	编码器位数	转子惯量 [10 ⁻⁴ -7kg.m ²]	额定转速 [RPM]	最高转速 [RPM]	额定转矩 [Nm]	最大转矩 [Nm]			
1KW	MS6G-130CS(M)25B2-21P0	DS5C1/L1/P-21P0-PTA	220V	17	8030	2500	4000	4	12			
	MS6G-130TL25B2-21P0			23	8030	2500	4000	4	12			
	MS6G-130CS/CM25BZ2-21P0			17	8430	2500	4000	4	12			
	MS6G-130TL25BZ2-21P0			23	8430	2500	4000	4	12			
	MS6G-130CS/CM25B2-41P0			17	8030	2500	4000	4	12			
	MS6G-130TL25B2-41P0			23	8030	2500	4000	4	12			
	1KW	MS6G-130CS/CM25BZ2-41P0	DS5C1/L1-41P0-PTA	380V	17	8430	2500	4000	4	12		
		MS6G-130TL25BZ2-41P0			23	8430	2500	4000	4	12		
		MS6G-130CN25B2-21P0			19	8030	2500	4000	4	12		
		MS6G-130CN25BZ2-21P0			19	8430	2500	4000	4	12		
		MS6G-130CN25B2-41P0			19	8030	2500	4000	4	12		
		MS6G-130CN25BZ2-41P0			19	8430	2500	4000	4	12		
1.5KW		MS6G-130CS(M)20B2-21P5	DS5C1/L1/P-21P5-PTA	220V	17	12140	2000	3000	7.2	18		
		MS6G-130TL20B2-21P5			23	12140	2000	3000	7.2	18		
		MS6G-130CS(M)20BZ2-21P5			17	14410	2000	3000	7.2	18		
		MS6G-130TL20BZ2-21P5			23	14410	2000	3000	7.2	18		
		MS6G-130CS/M15B2-21P5			17	17320	1500	2500	10	25		
		MS6G-130TL15B2-21P5			23	17320	1500	2500	10	25		
	MS6G-130CS/M15BZ2-21P5	17			19670	1500	2500	10	25			
	MS6G-130TL15BZ2-21P5	23			19670	1500	2500	10	25			
	MS6G-130CS(M)20B2-41P5	17			12140	2000	4000	7.2	21.6			
	MS6G-130TL20B2-41P5	23			12140	2000	4000	7.2	21.6			
	MS6G-130CS(M)20BZ2-41P5	17			14410	2000	4000	7.2	21.6			
	MS6G-130TL20BZ2-41P5	23			14410	2000	4000	7.2	21.6			
	1.5KW	MS6G-130CS(M)15B2-41P5	DS5C1/L1/P-41P5-PTA	380V	17	17320	1500	3000	10	25		
		MS6G-130TL15B2-41P5			23	17320	1500	3000	10	25		
		MS6G-130CS(M)15BZ2-41P5			17	19670	1500	3000	10	25		
		MS6G-130TL15BZ2-41P5			23	19670	1500	3000	10	25		
		MS6G-130CN20B2-21P5			19	12140	2000	3000	7.2	18		
		MS6G-130CN15B2-21P5			19	14410	2000	3000	7.2	18		
		1.5KW	MS6G-130CN15BZ2-21P5		DS5L2/C2-21P5-PTA	220V	19	17320	1500	2500	10	25
			MS6G-130CN20B2-41P5				19	19670	1500	2500	10	25
			MS6G-130CN20BZ2-41P5				19	12140	2000	4000	7.2	21.6
			MS6G-130CN15B2-41P5				19	14410	2000	4000	7.2	21.6
			MS6G-130CN15BZ2-41P5				19	17320	1500	2500	10	25
			MS6G-130CN20B2-41P5				19	19670	1500	2500	10	25
1.5KW	MS6G-130CN20BZ2-41P5		DS5L2/C2-41P5-PTA	380V	19		12140	2000	4000	7.2	21.6	
	MS6G-130CN15B2-41P5				19		14410	2000	4000	7.2	21.6	
	MS6G-130CN15BZ2-41P5				19		17320	1500	3000	10	25	
	MS6G-130CN20B2-41P5				19		19670	1500	3000	10	25	
	MS6G-130CN15B2-41P5				19		12140	2000	4000	7.2	21.6	
	MS6G-130CN15BZ2-41P5				19		14410	2000	4000	7.2	21.6	