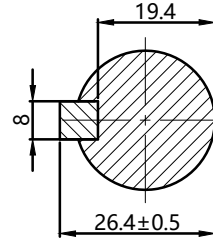
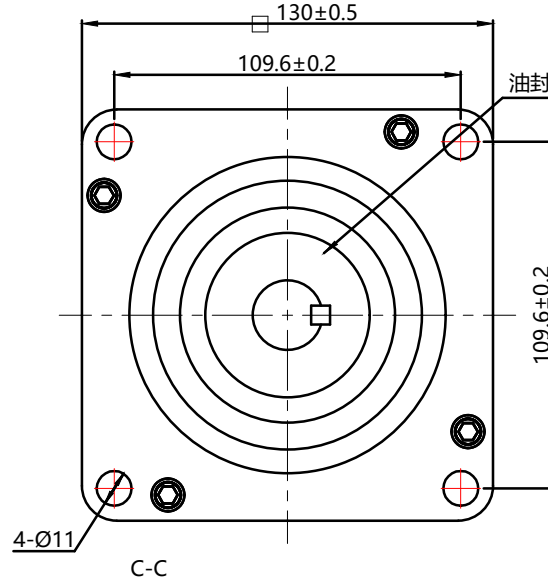
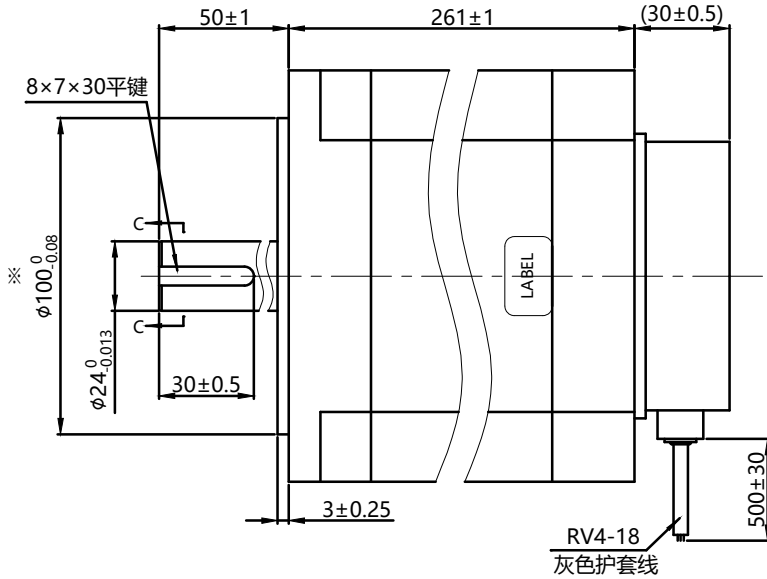


# 混合式步进电机规格书

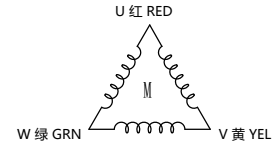
## HYBRID STEPPING MOTOR SPECIFICATION

外形图 (DIMENSIONS) unit=mm



电气原理图

Wiring Diagram



励磁顺序 vs. 旋转方向

Exciting Sequence vs. Direction of Rotation

STEP	U	V	W	
1	+	-		CCW
2		-	+	
3	-		+	
4	-	+		
5		+	-	
6	+		-	

从安装面看为顺时针方向

Clockwise view from mounting side

铭牌内容 Label Detail

**XINJE** MODEL:MP3-130H500

相电流: 5A 保持力矩: 50N.M

电机接线: U红 W绿 V黄

S/N \*\*\*\*\*81615

12、步距角 Step Angle	1.2°±5%
11、相数 Number of Phase	3
10、额定电压 Rated Voltage	13.75 V
9、额定电流/相 Rated Current/Phase	5 A
8、保持力矩 Holding Torque	50 N.M (备注1)
7、定位力矩 Detent Torque	- g-cm (参考Ref.)
6、相电阻 Phase Resistance	2.75 Ω±10%(20°C)
5、相电感 Phase Inductance	32 mH±20%(1kHz 1V RMS)
4、电气强度 Dielectric Strength	AC 500V/ 1min / 5mA Max.
3、转子惯量 Rotor Inertia	43000 g-cm <sup>2</sup>
2、重量 Weight	22kg
1、绝缘等级 Insulation Class	B (130°);温升 80K Max.

规格 Specifications

平键需紧配

备注 Comment

版本 REV.	变更号 ECN NO.	变更内容 REVISION RECORD	日期 DATE
C	※	凸台尺寸错误变更	20241206
B	※	标记处参数变更 取消 敲打标签	20240920
设计 DESIGN		审核 CHECK	
标准化 STANDARD		批准 APPROVE	
工艺 TECHNOLOGY		变更标识 ECN SIGN	

客户型号 CUSTOMER'S MODEL NO.	物料编码: 8151020022 MODEL:MP3-130H500	版本 REV.
---------------------------	------------------------------------	---------

无锡信捷电气股份有限公司

品名 TITLE 步进电机 STEPPING MOTOR

图号 DWG.NO. MP3-130H500

材料 MATERIAL

版本 REV. C 比例 SCALE 1:2 页 SHEET 1 of 1