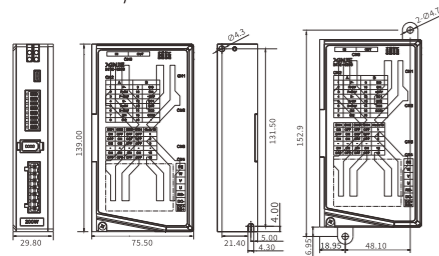


安装尺寸图

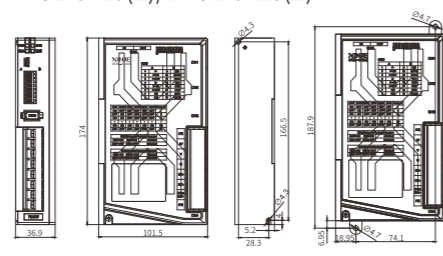
(单位: mm)

低压伺服驱动器 安装尺寸图

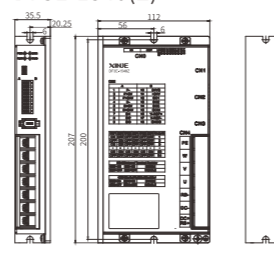
DF3E-0206/DF3E-0410-A



DF3E-0410(Z)/DF3E-0720(Z)

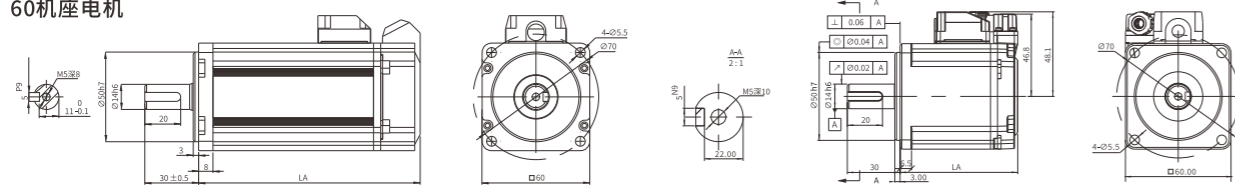


DF3E-1540(Z)



低压伺服电机 安装尺寸图

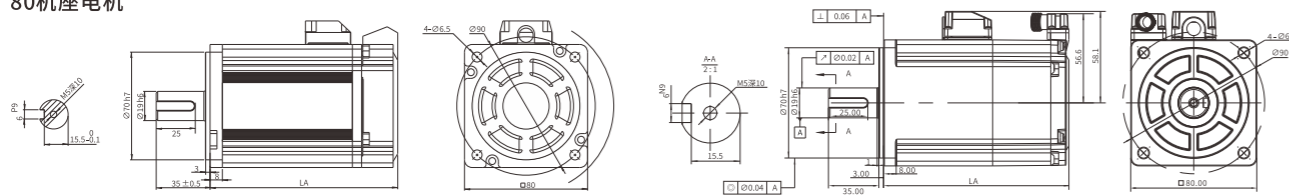
60机座电机



电机类型	电机型号	LA	惯量类型	所属序列
非抱闸款	MF3H-60CS/CM30B1-502	86.2	高惯量	MF3H系列
非抱闸款	MF3S-60CS/CM30B1-504	123.5	低惯量	MF3S系列
抱闸款	MF3S-60CS/CM30BZ1-504	155.5		
非抱闸款	MF3H-60CS/CM30B1-504	110	高惯量	MF3H系列
抱闸款	MF3H-60CS/CM30BZ1-504	141		

电机类型	电机型号	LA	惯量类型	所属序列
非抱闸款	MF5H-60CM30B1-502	66.9	高惯量	MF5H系列
抱闸款	MF5H-60CM30BZ1-502	93.7		
非抱闸款	MF5H-60CM30B1-504	82.9		
抱闸款	MF5H-60CM30BZ1-504	109.65		

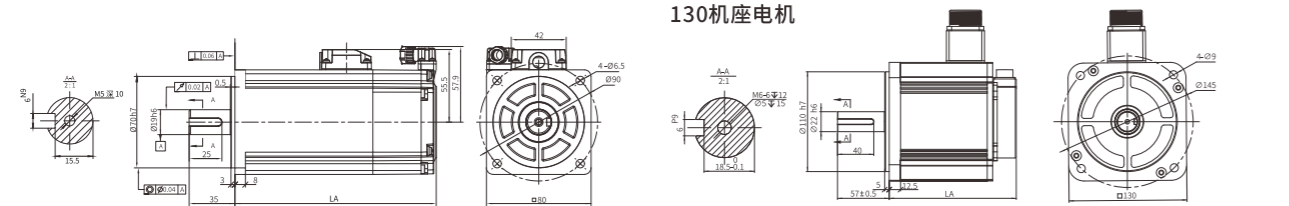
80机座电机



电机类型	电机型号	LA	惯量类型	所属序列
非抱闸款	MF3S-80CS/CM30B2-507	132	低惯量	MF3S系列
抱闸款	MF3S-80CS/CM30BZ2-507	165		

电机类型	电机型号	LA	惯量类型	所属序列
非抱闸款	MF5H-80CM30B2-507	85.7	高惯量	MF5H系列
抱闸款	MF5H-80CM30BZ2-507	117.6		

130机座电机



电机类型	电机型号	LA	惯量类型	所属序列
非抱闸款	MF5H-80CM30B2-512	121.9	高惯量	MF5H系列
抱闸款	MF5H-80CM30BZ2-512	153.8		

电机类型	电机型号	LA	惯量类型	所属序列
非抱闸款	MF3S-130CS/CM30B2-515	136	低惯量	MF3S系列
抱闸款	MF3S-130CS/CM30BZ2-515	156		



全新低压伺服系统

DF3系列低压伺服驱动器/MF3系列低压伺服电机



XINJE 无锡信捷电气股份有限公司
WUXI XINJE ELECTRIC CO.,LTD

地址: 无锡市滨湖区建筑西路816号
电话: 0510-85134136 传真: 0510-85111290
网址: www.xinje.com E-mail: xinje@xinje.com
全国技术服务热线: 400-885-0136

华北办事处 德州办事处 常州办事处 江阴办事处 温州办事处 泉州办事处 合肥办事处
沈阳办事处 临沂办事处 苏州办事处 常熟办事处 宁波办事处 武汉办事处 长沙办事处
大连办事处 烟台办事处 扬州办事处 张家港办事处 东莞办事处 西安办事处
上海办事处 青岛办事处 南通办事处 杭州办事处 广州办事处 郑州办事处
济南办事处 南京办事处 徐州办事处 嘉兴办事处 厦门办事处 重庆办事处

自动化信赖合作伙伴

DF3系列 / 低压伺服驱动器



▶ 外型革新

全新的外观设计，接口丰富，体积小，机身轻盈，满足AGV行业的设备安装要求

▶ 功能强大

支持多种控制模式、自带24V抱闸输出、报警同步制动等多种功能，满足客户使用要求

▶ 通讯多样

支持 EtherCAT、CANopen、MODBUS等多种通讯协议，满足用户不同的通讯功能要求

▶ 调试便捷

增益调整仅需三步，极大地缩减了设备调试时间，大大提高现场调试效率

MF3系列 / 低压伺服电机



▶ 机身变短

优化磁路结构，进一步缩短电机尺寸，MF5H同比MF3S机身缩短30%

▶ 过载能力

全系列标配3倍过载，重载场合启停更快更稳

▶ 精度保证

电机标配自研17位磁性编码器，定位精度大大提升

▶ 性能卓越

绝缘等级达到业内最高F级，充分保证在现场应用的稳定性

▶ 防护能力

防护等级达到IP67，轻松应对油污、水汽、粉尘等环境恶劣的场合，保证电机的可靠性

命名规则与型号一览

低压伺服驱动器 命名规则

DF 3 E - 04 10 Z
① ② ③ ④ ⑤ ⑥

① 名称

显示	产品名称
DF	低压伺服驱动器

② 系列号

显示	规格
3	系列号

③ 控制功能

显示	功能
E	脉冲、RS485、CANopen
C	EtherCAT型 <small>以太网通信</small>

④ 驱动器功率

显示	额定输出功率
02	200W
04	400W
07	750W
15	1.5kW

⑤ 额定电流

显示	额定输出电流
06	6A
10	10A
20	20A
40	40A

⑥ 驱动器功能

显示	驱动器功能
Z	伺服可直接驱动制动器
空	不可直接驱动制动器
A	小体积400W驱动器

低压伺服驱动器 型号一览

系列	驱动器名称	功率(W)	最大连续输出电流(A)	峰值电流(A)	控制模式
DF3系列 DC24V-70V	DF3E-0206	200	6	18	RS485、脉冲、CANOPEN
	DF3E-0410-A	400	10	30	RS485、脉冲、CANOPEN
	DF3E-0410Z				RS485、脉冲、CANOPEN
	DF3E-0720	700	20	60	RS485、脉冲、CANOPEN
	DF3E-0720Z				RS485、脉冲、CANOPEN
	DF3E-1540	1500	40	120	RS485、脉冲、CANOPEN

低压伺服电机 命名规则

MF3S - 60 C S 30 B Z □ - 5 04
① ② ③ ④ ⑤ ⑥ ⑦ ⑧ ⑨ ⑩

① 类型

显示	惯量
MF3S	低惯量
MF3H	高惯量
MF5H	高惯量

② 机座号

显示	机座号
60	60法兰
80	80法兰
130	130法兰

③ 编码器类型

显示	类型
C	磁编

④ 编码器精度

显示	规格
S	单圈17位
M	多圈17位

⑤ 额定转速

显示	额定转速
30	3000rpm

⑥ 电机轴规格

显示	键轴、油封
B	有键、有油封

⑦ 失电制动器

显示	规格
Z	带制动器
空	不带制动器

⑧ 电机接头类型

显示	插头类型
1	安普插头
2	航插接头

⑨ 电压等级

显示	电压
5	48V

⑩ 额定功率

显示	功率
02	200W
04	400W
07	750W
12	1.2kW
15	1.5kW

命名规则与型号一览

低压伺服电机 型号一览

系列	供电电压(V)	规格型号	功率(W)	额定转矩(N.m)	额定转速(rpm)	额定电流(A)	编码器类型
MF3系列	DC48	MF3H-60CS/CM30B(Z)1-502	200	0.64	3000	5.8	磁编17位
		MF3S/H-60CS/CM30B(Z)1/2-504	400	1.27	3000	10	磁编17位
		MF3S-80CS/CM30B(Z)2-507	750	2.39	3000	20	磁编17位
		MF3S-130CS/CM30B(Z)2-515	1500	4.8	3000	31.5	磁编17位
MF5系列		MF5H-60CM30B(Z)1-502	200	0.64	3000	5.8	磁编17位
		MF5H-60CM30B(Z)1-504	400	1.27	3000	11	磁编17位
		MF5H-80CM30B(Z)2-507	750	2.39	3000	20	磁编17位
		MF5H-80CM30B(Z)2-512	1200	3.82	3000	33	17位单多圈一体

低压伺服线缆 命名规则

CP - **SP** - **M** - **长度**

① ② ③ ④

① 线缆类别

符号	线缆规格
CP	普通型编码器线

② 插头类别

符号	插头规格
SP	9芯安普插头
SV	7芯防水小航插
SC	10芯小航空插头

③ 电池盒类型

符号	电池盒类型
M	不带电池盒
BM	带电池盒

④ 线缆长度

符号	长度(m)
01	1
02	2
03	3
05	5

CM - **P** **15** - **长度**

① ② ③ ④

① 线缆类别

符号	线缆规格
CM	普通型动力线

② 插头类别

符号	插头规格
P	4芯安普插头
V	4芯防水小航插
XL	4芯中型航空插头

③ 线径类别

符号	线径 (mm ²)
15	1.5
20	2
60	6

④ 线缆长度

符号	长度(m)
01	1
02	2
03	3
05	5

低压伺服 适配表

系列	功率(W)	伺服电机	适配驱动器	编码器线	动力线
高惯量48VDC	200	MF3H-60CS30B(Z)1-502	DF3E-0206	CP-SP-M-长度	CM-P07A-M-长度
		MF3H-60CM30B(Z)1-502		CP-SP-BM-长度	
		MF5H-60CM30B(Z)1-502		CP-SP-M-长度	
低惯量48VDC	400	MF3S-60CS30B(Z)1-504	DF3E-0410-A	CP-SP-M-长度	CM-P15A-长度
		MF3S-60CM30B(Z)1-504		CP-SP-BM-长度	
		MF3H-60CS30B(Z)1-504		CP-SP-M-长度	
高惯量48VDC	400	MF3H-60CM30B(Z)1-504	DF3E-0410-A	CP-SP-BM-长度	CM-P15A-长度
		MF5H-60CM30B(Z)1-504		CP-SP-BM-长度	
		MF5H-60CM30B(Z)1-504		CP-SP-BM-长度	
低惯量48VDC	750	MF3S-80CS30B(Z)2-507	DF3E-0720 DF3E-0720Z	CP-SV-M-长度	CM-V20-长度
		MF3S-80CM30B(Z)2-507		CP-SV-BM-长度	
		MF5H-80CM30B(Z)2-507		CP-SV-BM-长度	
高惯量48VDC	1200	MF5H-80CM30B2-512	DF3E-1540	CP-SV-BM-长度	CM-V40-长度
		MF5H-80CM30B2Z-512		CP-SV-BM-长度	CMB-V40-长度
低惯量48VDC	1500	MF3S-130CS30B2-515	DF3E-1540	CP-SC-M-长度	CM-XL60-长度
		MF3S-130CM30B2-515		CP-SC-B-长度	
		MF3S-130CS30B2Z-515		CP-SC-M-长度	CMB-XL60-长度
		MF3S-130CM30B2Z-515		CP-SC-B-长度	

*注：MF5H系列电机采用单多圈一体编码器，如需使用多圈功能，请选购带电池盒的线缆。

技术参数表

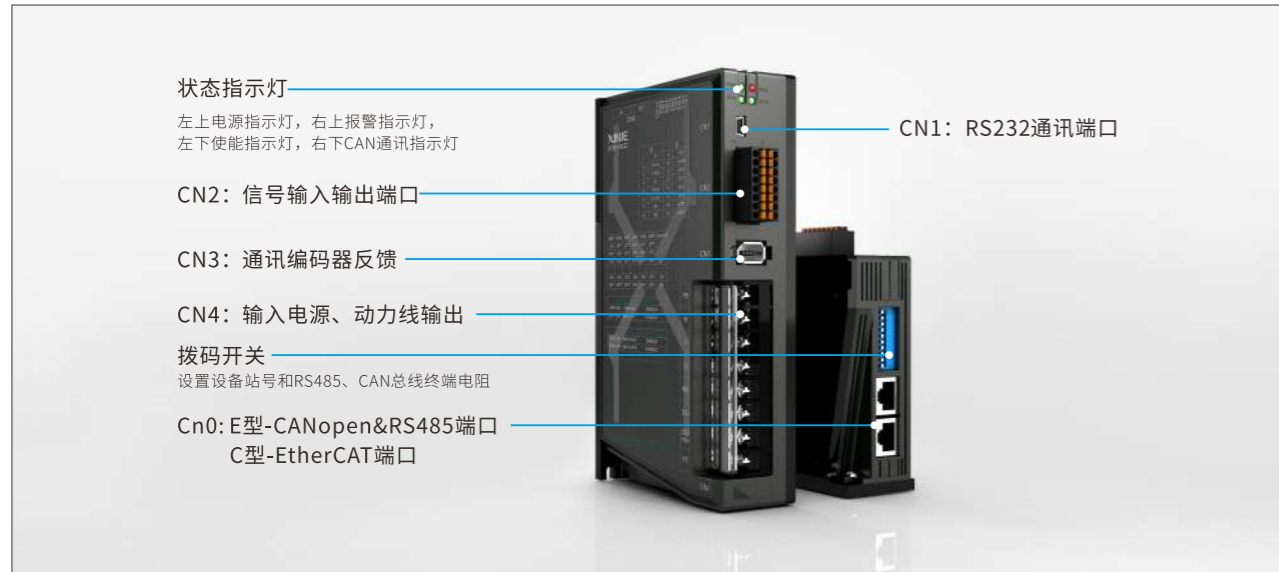
驱动技术参数

项目		DF3E-0206	DF3E-0410	DF3E-0720	DF3E-1540	
基本规格	功率	200W	400W	750W	1500W	
	输入电源	DC24V-70V				
	额定输出电流	6	10	20	40	
	输出电流	最大连续输出电流(Arms)				
	峰值电流(PEAK)	18	30	60	120	
	编码器反馈	17bit通讯编码器				
	通讯方式	RS232、RS485、CANopen				
	使用环境	环境温度	运行：-10°C~40°C（无凝露）/保存：-20°C~60°C（无凝露）			
		环境湿度	运行/保存：90%RH以下（无凝露）			
		耐振动/耐冲击	4.9m/s ² / 19.6m/s ²			
		安装场所	无粉尘干燥无振无易腐蚀性物质的场所			
		安装方式	垂直安装或水平安装			
	能耗制动	可外接制动电阻				
	保护功能	过压、欠压、过热、过流、过载、超速、位置偏差过大、输出短路、编码器异常、再生异常保护、超程保护、振荡保护、运行断线保护等				
负载变动率	0~100%负载时：±0.1%以下（额定转速时）					
电压变动率	额定电压±10%：0.01%（额定转速时）					
温度变动率	20±25°C：±0.1%以下（额定转速时）					
输入输出信号	数字输入规格	4路数字输入（抱闸款3路数字输入） 伺服使能、报警清除、禁止正转、禁止反转、转矩限制选择、内部速度选择、齿轮比切换、模式切换、脉冲输入禁止、位置偏差清除、内部位置换步信号				
	数字输出规格	3路数字输出 定位完成、伺服准备就绪、报警输出、速度到达、旋转检测、转矩限制输出、同速检测、制动器释放输出				
	脉冲控制方向	支持P+D、AB相、CW/CCW				

电机技术参数

电压等级	DC48V									
	3S-60	3S-80	3S-130	3H-60	5H-60	3H-60	5H-60	5H-80	5H-80	
电机型号MF	CS/CM30B(Z)1	CS/CM30B(Z)2	130CS/CM30B(Z)2	CS/CM30B(Z)1	CM30B(Z)1	CS/CM30B(Z)1	CM30B(Z)1	CM30B(Z)2	CM30B(Z)2	
额定功率 (W)	504	507	515	502	502	504	504	507	512	
额定电流(A)	400	750	1500	200	200	400	400	750	1200	
额定转矩(N·M)	10	19.2	40	5.8	6	10	11	20	33	
额定转速(PRM)	3000	3000	3000	3000	3000	3000	3000	3000	3000	
最高转速(PRM)	3500	3500	3500	3500	3500	3500	3500	3500	3500	
额定转矩(N·M)	1.27	2.39	4.8	0.64	0.64	1.27	1.27	2.39	3.82	
最大转矩(N·M)	3.81	7.17	14.4	1.92	1.92	3.81	3.81	7.17	11.2	
转子惯量(10 ⁻⁴ ·KG·M)	358.4(374.9)	980(1030)	15018(15275)	274(286)	320(332)	536(536)	556(562)	1437(1500)	1950(2100)	
轴承轴向力(N)	74	147	300	74	74	74	74	147	147	
轴承径向力(N)	245	392	600	245	245	245	245	392	392	
惯量类型	低惯量	低惯量	低惯量	高惯量	高惯量	高惯量	高惯量	高惯量	高惯量	
极对数	5	5	5	5	5	5	5	5	5	
编码器位数	17	17	17	17	17	17	17	17	17	
编码器种类	磁	磁	磁	磁	磁	磁	磁	磁	磁	
冷却方式	自然冷却									
电机绝缘等级	CLASSF(155°C)									
防护等级	IP67									
使用环境	环境温度	-15C~+40C(不冻结)相对湿度<90%(不结露)								
	环境湿度									

端子定义



CN0口 (E型端口)

针脚号	定义
1	CAN_H
2	CAN_L
3	CGND
4	485+
5	485-
6	GND

CN1口

针脚号	定义	说明
1	TXD	RS232发送端
2	RXD	RS232接收端
3	GND	RS232信号地

CN2口

针脚号	定义
1	P-
2	P+5V
3	P+24V
4	D-
5	D+5V
6	D+24V
7	SI1
8	SI2
9	SI3
10	SI4/+24VS
11	+24V
12	SO1
13	SO2
14	SO3
15	COM
16	-/GND5

*注: CN2的端子功能分为两种, 一种是非抱闸款, 10号端子功能为SI4, 16号端子为空端子; 另一种是抱闸款, 那么10号端子功能为+24VS, 16号端子为GND5, 可做抱闸控制使用。

CN4口 (主回路端子)

针脚号	定义
1	PE
2	W
3	V
4	U
5	RB-
6	DC-
7	DC+/RB+
8	PE

*注: RB+, RB-接外置电阻使用。

CN3口 (通讯编码器反馈)

针脚号	定义
1	5V
2	GND
3	/
4	/
5	485+
6	485-

通过拨码开关SW1-SW6来调整低压伺服的通讯站号

站号	SW1	SW2	SW3	SW4	SW5	SW6
1	ON	OFF	OFF	OFF	OFF	OFF
2	OFF	ON	OFF	OFF	OFF	OFF
3	ON	ON	OFF	OFF	OFF	OFF
...
63	ON	ON	ON	ON	ON	ON
64	OFF	OFF	OFF	OFF	OFF	OFF

SW7、SW8控制RS485内部终端电阻是否打开

RS485 内部终端电阻		
SW7=ON	SW8=ON	打开
SW7=OFF	SW8=OFF	关闭

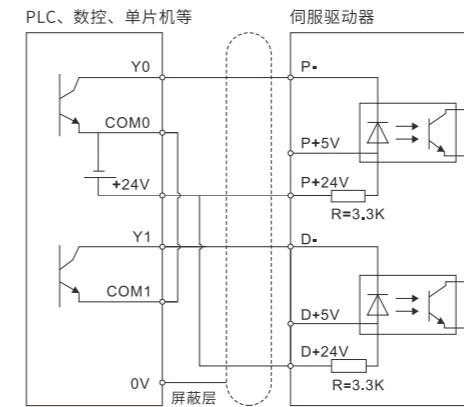
SW9、SW10控制CAN内部终端电阻是否打开

CAN 内部终端电阻		
SW9=ON	SW10=ON	打开
SW9=OFF	SW10=OFF	关闭

典型接线图

集电极开路/差分信号脉冲输入的接口电路, 接线图如下:

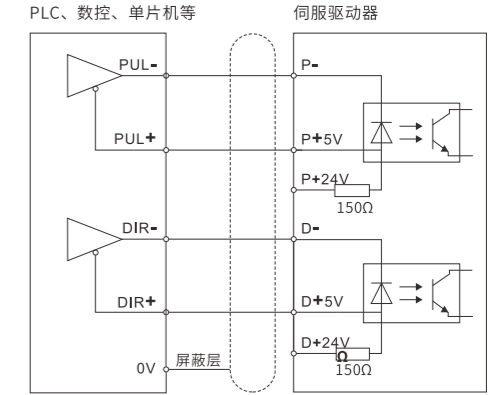
集电极开路型 (24V电压)



当上级装置采用集电极开路输出时, 采用此种接法, 请注意将P+5V和D+5V悬空。

*注: ① P-/P+24V、D-/D+24V供电电压范围18V~25V。若低于18V可能存在脉冲及方向异常。
② 为抗干扰, 请务必使用双绞屏蔽线。

差分方式 (5V电压)

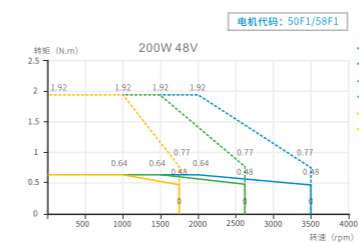


当上级装置采用5V差分信号输出时, 采用图示接法, 请注意将P+24V和D+24V悬空。

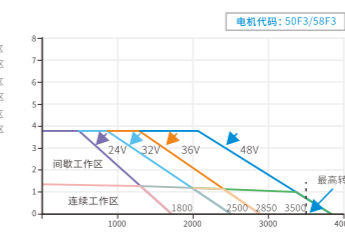
*注: ① P-/P+5V、D-/D+5V供电电压范围3.3V~5V, 若低于3.3V可能存在脉冲及方向异常。
② 为抗干扰, 请务必使用双绞屏蔽线。
③ 伺服脉冲输入口10mA等通。

矩频特性曲线

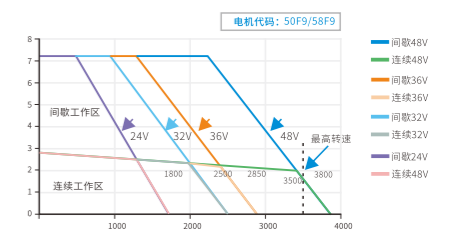
MF5H-60CM30B1-502
MS5H-60CM30BZ1-502



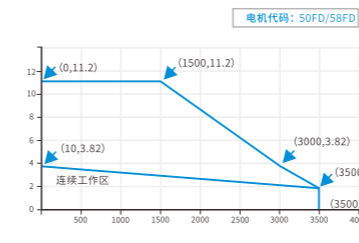
MS5H-60CM30B1-504
MS5H-60CM30BZ1-504



MF5H--80CM30B2-507
MF5H--80CM30BZ2-507



MF5H--80CM30B2-512
MF5H--80CM30BZ2-512



MF3S-130CS/CM30B2-515
MF3S-130CS/CM30BZ2-515

