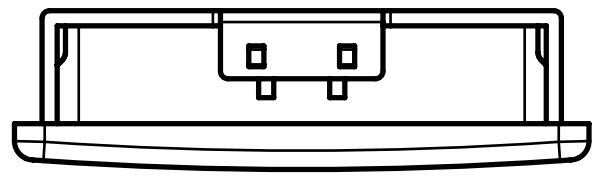
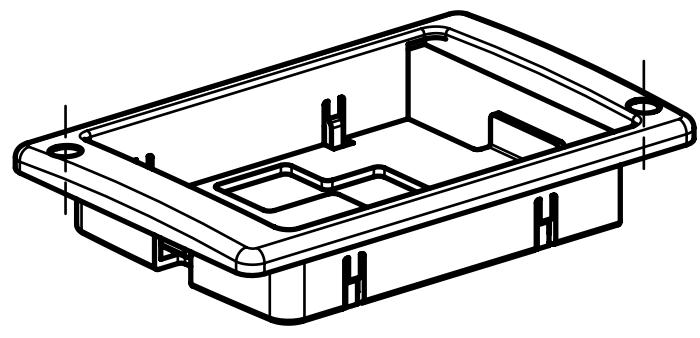
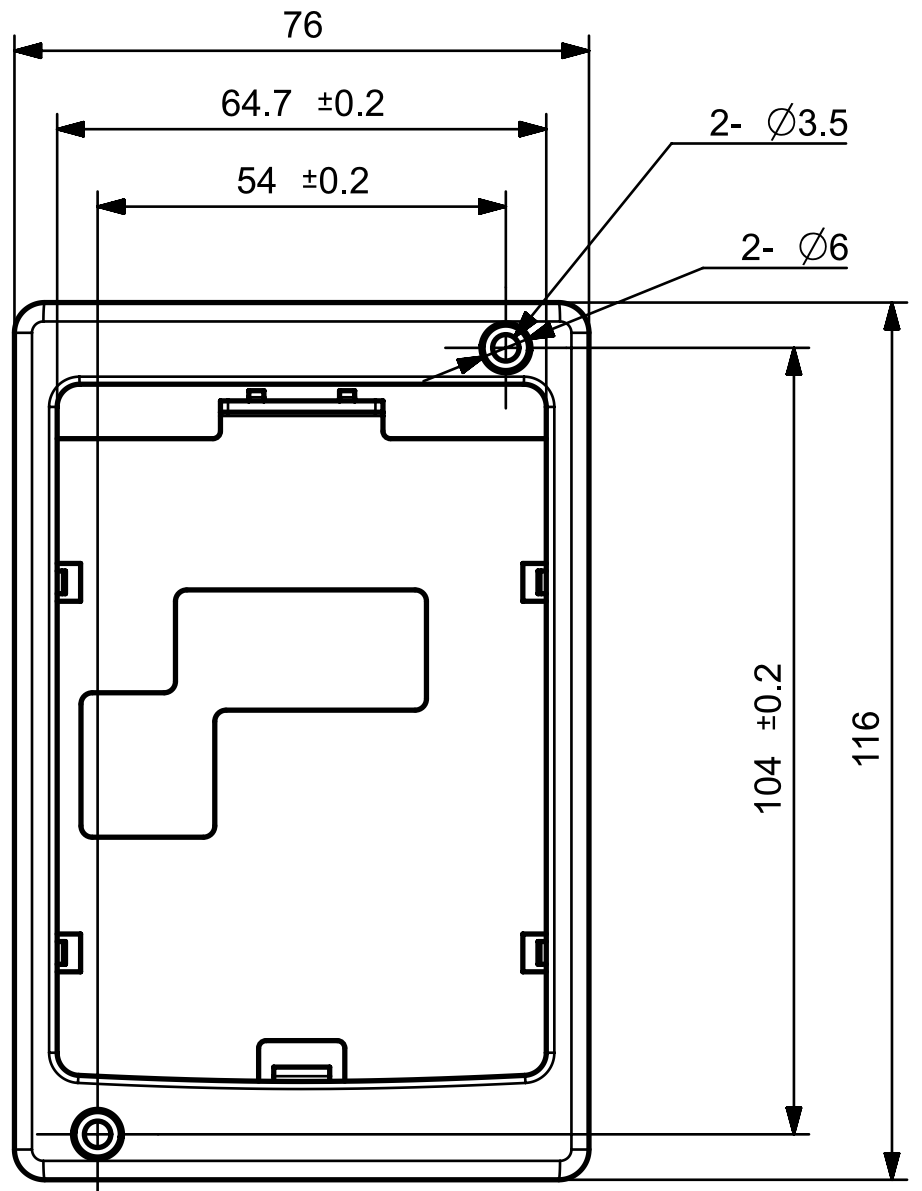
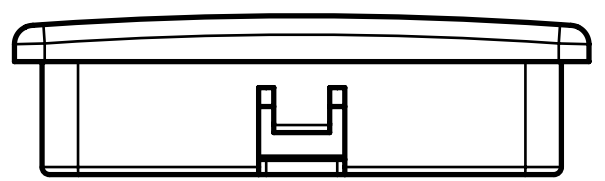
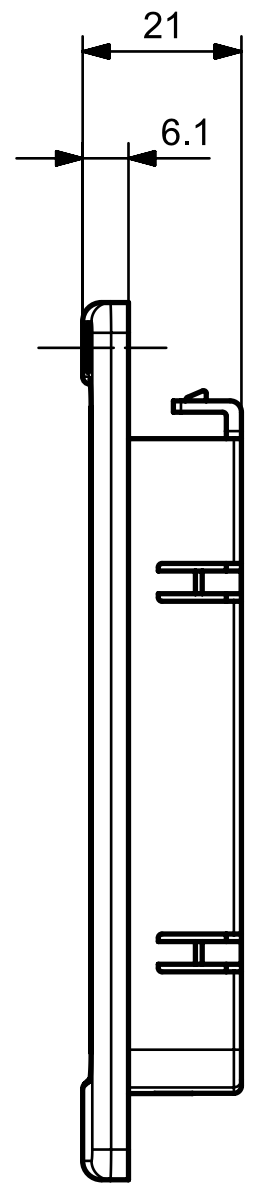


版本	坐标	变更单号/变更内容	签名/日期
00			



尺寸分段	未注公差 (GB/T1804-2000)	
	f (精密级)	m (中等级)
0.5~6	±0.05	±0.1
>6~30	±0.1	±0.2
>30~120	±0.15	±0.3
>120~400	±0.2	±0.5
>400~1000	±0.3	±0.8

备注：  
 1. 表面处理及颜色标准、材质参考VH1-S1为准。  
 2. 公差要求：未注公差 (GB/T1804-2000) 以m级为准。

无锡信捷电气股份有限公司		VH6-PE200-DPANEL-HC	(物料编码)			
设计/日期	XX/XX	塑壳	幅面	单位	质量	比例
核对/日期	XX/XX		A3	mm	g	1:1
审核/日期	XX/XX	产品型号	视角	第1张	共1张	
批准/日期	XX/XX	VH6-PE200		版本号	00	